

HPI-S

POMPES À CHALEUR AIR/EAU RÉVERSIBLES "SPLIT INVERTER"



HPI-S 4.5 MR

HPI-S 6 MR-3

HPI-S 8 MR-2

HPI-S 11 & 16 MR-2
HPI-S 11 & 16 TR-2

HPI-S 22 & 27 TR-2

• **HPI-S /E**
de 4,6 à 24,4 kW avec appoint électrique par résistances intégrées

• **HPI-S/H**
de 4,6 à 24,4 kW avec appoint hydraulique par chaudière (ou sans chaudière)



HPI-S /E (avec appoint électrique) & HPI-S/H (avec appoint hydraulique)

Chauffage seul par radiateurs ou chauffage et rafraîchissement par plancher chauffant/rafraîchissant (climatisation par ventilo-convecteurs en option)



Pompe à chaleur air/eau



Énergie renouvelable naturelle et gratuite



Électricité (énergie fournie au compresseur)



Compatible avec le thermostat SMART TC°



Compatible avec la régulation DIEMATIC

CONDITIONS D'UTILISATION

températures limites de service
en mode chaud

- Air extérieur: - 20/+ 35 °C (- 15 °C pour HPI 4,5 et 6 MR)
- Eau: + 18/+ 60 °C (+ 18/+ 55 °C pour HPI 4,5 kW)

en mode rafraîchissement

- Air extérieur: + 7/+ 46 °C
- Eau: + 7/+ 25 °C
(kit isolation obligatoire pour des températures inférieures à 18 °C)

circuit chauffage

Pression max. de service: 3 bar

Les pompes à chaleur HPI-S se distinguent par leur compacité et leurs hautes performances: fonctionnement jusqu'à -20 °C et COP jusqu'à 5,11 à +7/+35 °C. Elles sont réversibles et permettent le chauffage et le rafraîchissement en été. En option elles peuvent être équipées d'un « Kit d'isolation » pour climatisation par ventilo-convecteurs.

Elles se composent d'une unité extérieure « Inverter » se raccordant au module intérieur par liaisons frigorifiques.

Le module intérieur est entièrement équipé et en particulier par:

- un tableau de commande avec régulation programmable en fonction de la température extérieure DIEMATIC Evolution communiquant avec le groupe extérieur et permettant, en fonction des options raccordées, la gestion de 3 circuits directs ou avec vanne mélangeuse et d'un circuit de production eau chaude sanitaire. Possibilité de mise en cascade de pompes à chaleur HPI-S et de chaudières avec tableau de commande DIEMATIC Evolution,
- des pompes modulantes basse consommation avec EEI < 0,23
- d'un filtre hydraulique avec vanne d'isolement.

Ce module est disponible en 2 versions:

- MIT-S/ E... avec appoint par résistance électrique intégrée pouvant être câblée en 2 kW mono, 6 kW mono, 4 kW tri, 8 kW tri ou 12 kW tri (ne peut être installé sans la pompe à chaleur),
- MIT-S/H...pour appoint par chaudière.



certificats disponibles sur:
www.certita.org

De Dietrich
LE CONFORT DURABLE®



PRÉSENTATION DE LA GAMME

La gamme de pompe à chaleur air/eau Inverter HPI S se décline en modèles allant de 4,6 à 24,4 kW (puissance calorifique à +7/+35 °C suivant norme EN 14511-2). Ils sont composés d'un groupe extérieur AWHP et d'un module intérieur MIT-S.

AWHP MODULE EXTÉRIEUR CARACTÉRISTIQUES TECHNIQUES

Les modules extérieurs AWHP 4.5 MR à 27 TR sont utilisés dans nos gammes pompe à chaleur air-eau.

Le module extérieur comprend :

- un compresseur modulant, un échangeur de chaleur à ailettes en aluminium
- 1 à 2 ventilateurs axiaux (selon le modèle)
- un séparateur de liquide et une réserve de marche
- une vanne d'inversion à 4 voies
- un pressostat HP et un réducteur de pression
- un cylindre de réserve anti-refoulement et de sortie
- vannes de décharge de pression électroniques, un filtre, un pressostat HP

MIT-S MODULE INTÉRIEUR CARACTÉRISTIQUES TECHNIQUES

MIT-S/H... Module intérieur avec appoint hydraulique ou MIT-S /E... avec appoint électrique par résistances intégrées

PRINCIPALES CARACTÉRISTIQUES

- Tableau de commande Diematic Evolution, régulant en fonction de la température extérieure, est réglé d'usine pour commander un circuit de production ECS et un circuit direct pour le chauffage ou le refroidissement/rafraîchissement (capteur extérieur inclus)
- Un pressostat électronique, une soupape de sécurité, des bouches d'aération automatiques, un régulateur de débit, des vannes à vanne, une soupape avec filtre intégré
- Vase d'expansion de 10 litres
- Une pompe de chauffage à haut rendement énergétique (EEI 0,23)
- Réservoir de découplage breveté de 40 litres pour simplifier la connexion et augmenter la durée de vie
- Un condenseur formé par un échangeur de plaques en acier inoxydable
- Convient aussi bien aux projets de rénovation qu'aux nouvelles constructions
- Haute performance avec COP jusqu'à 5,11 et EER jusqu'à 3,48
- Accès facile aux différents composants
- Le module peut être commandé à distance grâce au thermostat WiFi SMART TC°

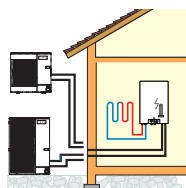
PRÉSENTATION DE LA GAMME

HPI-S... E et HPI-S... H

ADVANCE

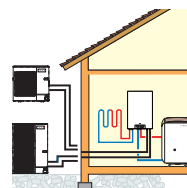
jusqu'à
A+++

POMPE À CHALEUR



ÉLECTRIQUE PAR
RÉSISTANCES INTÉGRÉES

APPOINT



HYDRAULIQUE PAR
CHAUDIÈRE
(OU SANS APPOINT)

PUISSANCES

	2 OU 6 KW MONOPHASÉS		4 OU 12 KW TRIPHASÉS		CHAUFFAGE KW (1)		RAFRAÎCHISSEMENT KW (2)	
Pompe à chaleur avec appoint électrique pour chauffage seul par radiateurs ou chauffage et refroidissement par plancher chauffant/rafraîchissant.	HPI-S 4, 5 MR/E		-	-	4,60		6,39	
	HPI-S 6 MR/E		-	-	5,87		7,41	
	HPI-S 8 MR/E		-	-	8,26		10,29	
	HPI-S 11 MR/E	HPI-S 11 TR/E		-	10,56		15,49	
	HPI-S 16 MR/E	HPI-S 16 TR/E		-	14,19		18,36	
			HPI-S 22 TR/E		21,70		23,23	
			HPI-S 27 TR/E		24,40		23,52	
Pompe à chaleur avec appoint hydraulique par chaudière pour chauffage seul par radiateurs ou chauffage et refroidissement par plancher chauffant/rafraîchissant.				HPI-S 4.5 MR/H	4,60		6,39	
				HPI-S 6 MR/H	5,87		7,41	
				HPI-S 8 MR/H	8,26		10,29	
				HPI-S 11 MR/H HPI-S 11 TR/H	10,56		15,49	
				HPI-S 16 MR/H HPI-S 16 TR/H	14,19		18,36	
				HPI-S 22 TR/H	21,70		23,23	
				HPI-S 27 TR/H	24,4		23,52	

(1) Température eau à la sortie : +35 °C, température de l'air extérieur : +7 °C.
(2) Température eau à la sortie : +18 °C, température de l'air extérieur : +35 °C.

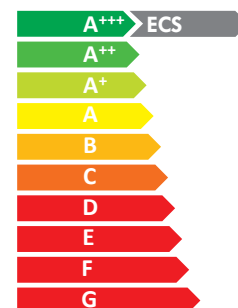
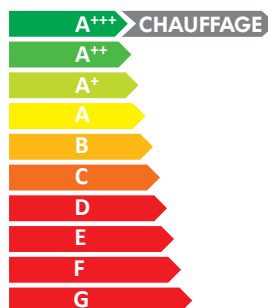
ÉTIQUETTE ÉNERGÉTIQUE

Chaque chaudière est livrée avec son étiquette énergétique; celle-ci comporte de nombreuses informations: efficacité énergétique, consommation annuelle d'énergie, nom du fabricant, niveau sonore...

En combinant votre chaudière avec par exemple un système solaire, un ballon de stockage ecs, un dispositif de régulation ou encore un autre générateur..., vous pouvez améliorer la performance de votre installation et générer une étiquette « système » correspondante: rendez-vous sur notre site « www.ecosolutions.dedietrich-thermique.fr »

ÉCHELLE DE RÉFÉRENCE DE L'ÉTIQUETTE ÉNERGÉTIQUE SYSTÈME

Afin de pouvoir situer le produit et ses performances énergétiques, ci-contre l'échelle valable pour l'étiquette énergétique système de l'HPI-S (l'échelle hors système du générateur serait de A+++ à D en chauffage et de A+ à F en ecs).



CARACTÉRISTIQUES TECHNIQUES

DES HPI-S

CARACTÉRISTIQUES TECHNIQUES

TEMPÉRATURE DE FONCTIONNEMENT

Mode chauffage :

- Eau : + 18 °C/+ 60 °C
(+55 °C pour 4,5 kW),
- Air extérieur : - 20 °C/+ 35 °C
(- 15 °C pour 4,5 et 6 kW)

Mode rafraîchissement :

- Eau : + 18 °C/+ 25 °C,
- Air extérieur : +7 °C/+ 46 °C
(+10 °C pour 4,5 kW)

Mode air conditionné

(avec les options EH811 et HK25) :

- Eau : + 7 °C/+ 25 °C,
- Air extérieur : +7 °C/+ 46 °C

MODÈLE	HPI-S	4,5 MR	6 MR	8 MR	11 MR 11 TR	16 MR 16 TR	22 MR	27 TR
PERFORMANCES SAISONNIÈRES								
Classe énergétique Erp chauffage (35 °C)		A+++	A+++	A+++	A+++	A+++	A++	A++
Classe énergétique Erp chauffage (55 °C)		A++	A++	A++	A++	A+	A++	A++
SCOP (35 °C/55 °C)		4,80/3,42	4,48/3,20	4,52/3,29	4,54/3,20	4,45/3,10	3,89/2,92	3,86/2,87
Efficacité énergétique saisonnière chauffage en moyenne température (35 °C/55 °C) *	%	189/134	176/138	178/129	178/125	175/121	153/114	151/112
Efficacité énergétique saisonnière chauffage en moyenne température (35 °C/55 °C) avec sonde ext. livrée d'origine)	%	191/136	178/140	180/131	180/127	177/123	155/116	153/114
PERFORMANCES THERMIQUES CERTIFIÉES *** (valeurs de dimensionnement différentes : voir page 6/7)								
Puissance calorifique à +7 °C/+35 °C / Pmax (I)	kW	4,60/7,00	5,87/7,60	8,26/8,96	10,56/14,79	14,19/17,28	21,70/27,69	24,40/30,07
Coefficient de performance chaud à +7 °C/+35 °C (I)		5,11	4,18	4,27	4,18	4,22	3,96	3,80
Puissance calorifique à -7 °C/+35 °C / Pmax (II)	kW	2,79/4,40	4,02/5,50	5,60/8,42	8,09/10,59	9,83/12,37	13,81/13,81	13,80/15,32
Coefficient de performance chaud à -7 °C/+35 °C (II)		3,07	2,56	2,70	2,88	2,75	2,59	2,26
Puissance frigorifique à +35 °C/+18 °C (5)	kW	6,39	7,41	10,29	15,49	18,36	23,23	23,52
Coefficient de performance froid à +35 °C/+18 °C (5)		2,98	2,90	3,15	3,48	2,81	2,88	2,85
Puissance acoustique module extérieur (3)	dB[A]	58	65	65	69	69	77	77
Puissance acoustique module intérieur (3)	dB[A]	43	43	51	51	51	43	43
CARACTÉRISTIQUES TECHNIQUES								
Niveau sonore module extérieur (4)	dB[A]	36	43	43	47	47	55	55
Niveau sonore module intérieur (4)	dB[A]	35	35	43	43	43	35	35
Débit nominal d'eau à $\Delta T = 5$ K	m ³ /h	0,7	1,01	1,42	1,82	2,45	3,3	4,2
Hauteur manométrique disponible au débit nominal à $\Delta T = 5$ K	mbar	650	618	493	393	213	-	-
Tension d'alimentation groupe extérieur	• MR • TR	V	230 V mono	230 V mono	230 V mono	230 V mono	-	-
			-	-	400 V tri	400 V tri	400 V tri	400 V tri
Protection disjoncteur courbe C groupe extérieur	A	16	16	25	32	40	25	32
Charge en fluide frigorigène R 410A	kg	1,3	1,4	3,2	4,6	4,6	7,1	7,7
Équivalent CO2	tonne	2,71	2,92	6,68	9,6	9,6	14,82	16,08
Longueur préchargée maxi	m	7	10	10	10	10	30	30
Longueur min - max **	m	2-30	2-40	2-40	2-75	2-75	2-80	2-80
Poids (à vide) - Module extérieur	• MR • TR	kg	63	47	82,2	124,6	124,4	-
			-	-	137,6	136,6	143	148
Poids (à vide) - Module intérieur	kg	69,8	69,8	69,8	72,4	72,4	76,4	76,4

* Valeur certifiée selon règlement n°813/2013 - à sélectionner pour dossier d'aides financières

** Dénivelé max 30 m pour tous les modèles

*** Valeurs données à titre indicatif

(I) Mode chaud : température air extérieur/température eau à la sortie, performances selon EN 14511-2 / Puissance max sans appoint : valeur à retenir pour le dimensionnement

(3) Essai réalisé selon la norme EN 12102-1

(4) En champ libre à 1 m (5 m pour module ext.)

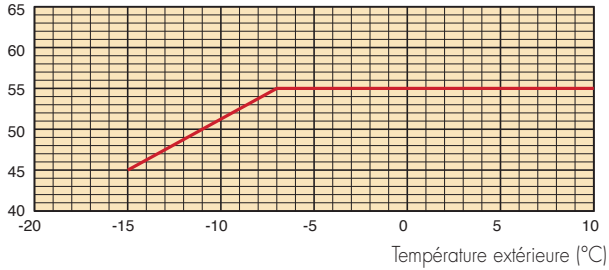
(5) Mode froid : température air extérieur/température eau à la sortie, performances selon EN 14511-2

TEMPÉRATURE DE L'EAU PRODUITE

Les modèles de pompe à chaleur HPI-S 4,5, 6, 8, 11, 16, 22, 27 kW peuvent produire de l'eau chaude jusqu'à 60 °C (55 °C pour la 4,5 kW). Le graphique illustre pour chaque modèle les températures d'eau produite en fonction de la température extérieure.

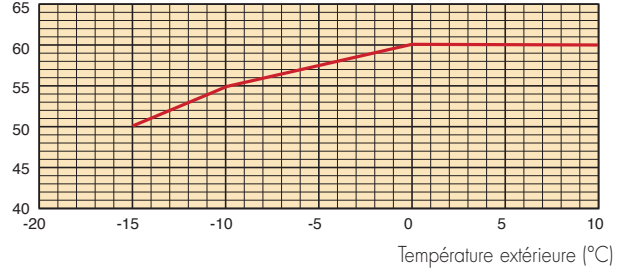
HPI-S 4,5 MR

Température de l'eau (°C)



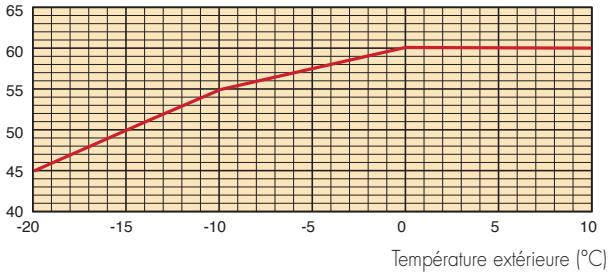
HPI-S 6 MR

Température de l'eau (°C)



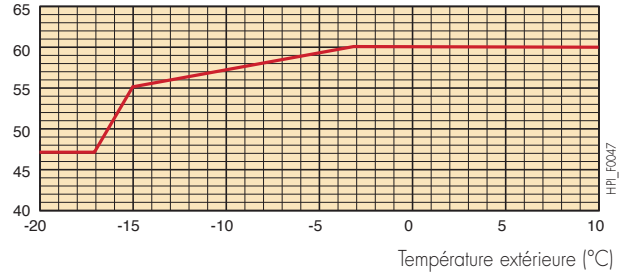
HPI-S 8 MR

Température de l'eau (°C)



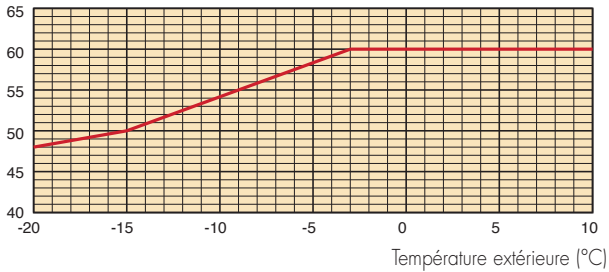
HPI-S 11 ET 16 MR/TR

Température de l'eau (°C)



HPI-S 22 ET 27 TR

Température de l'eau (°C)



CARACTÉRISTIQUES TECHNIQUES

TABLEAUX DE DONNÉES POUR LE DIMENSIONNEMENT

HPI-S 4,5 MR

TEMP. DE L'AIR EXTÉRIEUR (°C)	TEMPÉRATURE DE SORTIE DE L'EAU (°C)																	
	RAFRAÎCHISSEMENT				CHAUFFAGE													
	7		18		25		35		40		45		50		55		60	
	Puissance: kW	EER	Puissance: kW	EER	Puissance: kW	COP	Puissance: kW	COP	Puissance: kW	COP	Puissance: kW	COP	Puissance: kW	COP	Puissance: kW	COP	Puissance: kW	COP
-20	-	-	-	-	-	-	-	-	-	-	-	-	-	-	-	-	-	-
-15	-	-	-	-	3,70	2,76	3,41	2,35	3,30	1,83	3,10	1,74	-	-	-	-	-	-
-10	-	-	-	-	4,40	3,24	4,00	2,43	3,90	2,13	3,70	1,88	3,50	1,66	-	-	-	-
-7	-	-	-	-	4,70	3,40	4,40	2,64	4,20	2,30	4,00	2,02	3,70	1,70	3,50	1,41	-	-
2	-	-	-	-	4,70	3,17	4,50	2,64	4,40	2,37	4,30	2,09	4,15	1,81	4,00	1,53	-	-
7	-	-	-	-	7,74	4,70	7,00	3,99	6,63	3,45	6,26	2,91	6,26	2,59	6,26	2,27	-	-
12	-	-	-	-	8,96	5,80	7,81	4,44	7,23	3,76	6,66	3,08	6,59	2,76	6,52	2,45	-	-
15	-	-	-	-	9,42	6,13	8,29	4,72	7,73	4,01	7,16	3,31	7,05	2,98	6,93	2,65	-	-
20	5,3	3,13	7,1	3,54	9,60	6,40	9,10	5,18	8,85	4,57	8,60	3,95	8,40	3,58	8,20	3,20	-	-
25	5,3	3,16	7,1	3,73	-	-	-	-	-	-	-	-	-	-	-	-	-	-
30	5,1	2,82	6,8	3,39	-	-	-	-	-	-	-	-	-	-	-	-	-	-
35	4,9	2,48	6,5	2,99	-	-	-	-	-	-	-	-	-	-	-	-	-	-

HPI-S 6 MR

TEMP. DE L'AIR EXTÉRIEUR (°C)	TEMPÉRATURE DE SORTIE DE L'EAU (°C)																	
	RAFRAÎCHISSEMENT				CHAUFFAGE													
	7		18		25		35		40		45		50		55		60	
	Puissance: kW	EER	Puissance: kW	EER	Puissance: kW	COP	Puissance: kW	COP	Puissance: kW	COP	Puissance: kW	COP	Puissance: kW	COP	Puissance: kW	COP	Puissance: kW	COP
-20	-	-	-	-	-	-	-	-	-	-	-	-	-	-	-	-	-	-
-15	-	-	-	-	-	-	3,80	2,04	3,42	1,76	3,04	1,48	2,66	1,20	-	-	-	-
-10	-	-	-	-	5,60	2,97	4,86	2,42	4,49	2,14	4,13	1,87	4,00	1,69	3,87	1,51	-	-
-7	-	-	-	-	6,22	3,20	5,50	2,65	5,14	2,38	4,78	2,10	4,63	1,90	4,48	1,70	-	-
2	-	-	-	-	5,70	3,25	5,67	2,83	5,65	2,62	5,63	2,41	5,61	2,19	5,59	1,98	5,58	1,77
7	-	-	-	-	7,95	4,72	7,60	3,87	7,43	3,45	7,25	3,02	7,08	2,60	6,90	2,17	6,73	1,75
12	-	-	-	-	8,79	5,53	8,58	4,48	8,48	3,95	8,38	3,42	8,17	2,94	7,97	2,46	7,77	1,98
15	-	-	-	-	9,29	6,02	9,17	4,84	9,11	4,25	9,05	3,66	8,83	3,14	8,61	2,63	8,39	2,11
20	4,9	3,48	5,4	5,44	10,13	6,83	10,15	5,45	10,16	4,75	10,18	4,06	9,93	3,49	9,68	2,92	9,44	2,35
25	4,9	3,52	5,4	5,74	-	-	-	-	-	-	-	-	-	-	-	-	-	-
30	4,7	3,14	5,2	5,21	-	-	-	-	-	-	-	-	-	-	-	-	-	-
35	4,5	2,76	5	4,6	-	-	-	-	-	-	-	-	-	-	-	-	-	-

HPI-S 8 MR

TEMP. DE L'AIR EXTÉRIEUR (°C)	TEMPÉRATURE DE SORTIE DE L'EAU (°C)																	
	RAFRAÎCHISSEMENT				CHAUFFAGE													
	7		18		25		35		40		45		50		55		60	
	Puissance: kW	EER	Puissance: kW	EER	Puissance: kW	COP	Puissance: kW	COP	Puissance: kW	COP	Puissance: kW	COP	Puissance: kW	COP	Puissance: kW	COP	Puissance: kW	COP
-20	-	-	-	-	-	-	4,52	2,03	4,55	1,86	4,23	1,64	-	-	-	-	-	-
-15	-	-	-	-	-	-	5,40	2,32	5,33	2,09	5,25	1,87	3,97	1,28	-	-	-	-
-10	-	-	-	-	8,05	2,72	7,69	2,35	7,51	2,11	7,33	1,88	6,82	1,72	6,29	1,56	-	-
-7	-	-	-	-	8,93	3,28	8,42	2,77	8,21	2,45	7,99	2,13	7,43	1,94	7,00	1,74	-	-
2	-	-	-	-	10,63	3,30	9,60	2,84	8,94	2,60	8,29	2,37	7,72	2,15	7,14	1,91	6,57	1,65
7	-	-	-	-	10,73	4,53	10,22	3,93	9,97	3,54	9,71	3,14	9,49	2,88	9,26	2,59	9,03	2,26
12	-	-	-	-	12,72	5,20	12,02	4,62	11,67	4,11	11,32	3,59	11,01	3,26	10,69	2,90	10,38	2,38
15	-	-	-	-	13,86	5,51	12,95	4,96	12,50	4,38	12,04	3,80	11,68	3,43	11,31	3,02	10,95	2,50
20	8,50	3,60	11,30	4,38	14,35	5,76	13,45	5,17	13,00	4,56	12,55	3,95	12,20	3,56	11,85	3,15	11,50	2,56
25	8,20	3,26	11,00	4,05	-	-	-	-	-	-	-	-	-	-	-	-	-	-
30	7,80	2,89	10,60	3,67	-	-	-	-	-	-	-	-	-	-	-	-	-	-
35	7,30	2,55	10,00	3,18	-	-	-	-	-	-	-	-	-	-	-	-	-	-

Ces performances ne sont pas certifiées mais elles doivent uniquement servir au dimensionnement de la PAC.



Pour le dimensionnement, nous recommandons d'utiliser la table AWP disponible sur le site :

http://pro.dietrich-thermique.fr/fr/site_pro/logiciels/diemaosoft/diemaotools_la_boite_a_outils

CARACTÉRISTIQUES TECHNIQUES

TABLEAUX DE DONNÉES POUR LE DIMENSIONNEMENT

HPI-S 11 MR/TR

TEMP. DE L'AIR EXTÉRIEUR (°C)	TEMPÉRATURE DE SORTIE DE L'EAU (°C)																	
	RAFRAÎCHISSEMENT				CHAUFFAGE													
	7		18		25		35		40		45		50		55		60	
	Puissance: kW	EER	Puissance: kW	EER	Puissance: kW	COP	Puissance: kW	COP	Puissance: kW	COP	Puissance: kW	COP	Puissance: kW	COP	Puissance: kW	COP	Puissance: kW	COP
-20	-	-	-	-	-	-	6,87	1,79	6,71	1,64	6,55	1,49	-	-	-	-	-	-
-15	-	-	-	-	-	-	8,17	2,16	8,07	1,93	7,96	1,69	7,87	1,52	7,77	1,34	-	-
-10	-	-	-	-	9,69	2,97	9,53	2,50	9,44	2,25	9,36	1,98	9,13	1,76	8,90	1,52	-	-
-7	-	-	-	-	10,87	3,27	10,59	2,73	10,44	2,45	10,30	2,14	10,00	1,91	9,69	1,62	-	-
2	-	-	-	-	11,98	3,56	11,49	3,16	11,24	2,83	10,99	2,49	10,55	2,19	10,10	1,88	9,36	1,49
7	-	-	-	-	15,57	4,48	14,79	4,15	14,40	3,70	14,01	3,24	13,41	2,90	12,80	2,54	12,20	2,07
12	-	-	-	-	17,68	5,14	16,84	4,72	16,42	4,20	16,00	3,68	15,35	3,30	14,69	2,91	14,04	2,39
15	-	-	-	-	18,66	5,53	17,78	4,98	17,34	4,44	16,90	3,89	16,24	3,51	15,58	3,08	14,92	2,58
20	10,10	3,78	15,10	4,42	19,79	5,87	18,96	5,31	18,55	4,75	18,13	4,19	17,47	3,78	16,81	3,34	16,15	2,97
25	9,80	3,50	14,90	4,25	-	-	-	-	-	-	-	-	-	-	-	-	-	-
30	9,70	3,22	14,80	4,09	-	-	-	-	-	-	-	-	-	-	-	-	-	-
35	9,10	2,75	14,00	3,54	-	-	-	-	-	-	-	-	-	-	-	-	-	-

HPI-S 16 MR/TR

TEMP. DE L'AIR EXTÉRIEUR (°C)	TEMPÉRATURE DE SORTIE DE L'EAU (°C)																	
	RAFRAÎCHISSEMENT				CHAUFFAGE													
	7		18		25		35		40		45		50		55		60	
	Puissance: kW	EER	Puissance: kW	EER	Puissance: kW	COP	Puissance: kW	COP	Puissance: kW	COP	Puissance: kW	COP	Puissance: kW	COP	Puissance: kW	COP	Puissance: kW	COP
-20	-	-	-	-	-	-	8,03	1,74	7,89	1,60	7,75	1,46	-	-	-	-	-	-
-15	-	-	-	-	-	-	9,55	2,10	9,49	1,88	9,42	1,66	9,33	1,50	9,23	1,32	-	-
-10	-	-	-	-	11,20	2,92	11,13	2,43	11,10	2,19	11,07	1,94	10,82	1,73	10,57	1,51	-	-
-7	-	-	-	-	12,56	3,21	12,37	2,65	12,28	2,38	12,18	2,10	11,85	1,89	11,52	1,66	-	-
2	-	-	-	-	13,84	3,50	13,42	3,07	13,21	2,75	13,00	2,44	12,50	2,16	12,00	1,86	11,15	1,54
7	-	-	-	-	17,99	4,40	17,28	4,03	16,93	3,60	16,57	3,18	15,89	2,86	15,21	2,52	14,53	2,13
12	-	-	-	-	20,75	5,07	19,84	4,58	19,39	4,09	18,93	3,61	18,18	3,25	17,43	2,87	16,68	2,44
15	-	-	-	-	21,96	5,34	20,96	4,83	20,46	4,32	19,96	3,80	19,19	3,43	18,42	3,02	17,65	2,58
20	13,90	2,93	16,90	4,05	23,15	5,64	22,18	5,11	21,70	4,58	21,21	4,04	20,47	3,66	19,73	3,25	18,99	2,80
25	13,50	2,77	16,90	4,02	-	-	-	-	-	-	-	-	-	-	-	-	-	-
30	13,40	2,63	17,00	4,03	-	-	-	-	-	-	-	-	-	-	-	-	-	-
35	12,50	2,32	16,00	3,59	-	-	-	-	-	-	-	-	-	-	-	-	-	-

HPI-S 22 TR

TEMP. DE L'AIR EXTÉRIEUR (°C)	TEMPÉRATURE DE SORTIE DE L'EAU (°C)																	
	RAFRAÎCHISSEMENT				CHAUFFAGE													
	7		18		25		35		40		45		50		55		60	
	Puissance: kW	EER	Puissance: kW	EER	Puissance: kW	COP	Puissance: kW	COP	Puissance: kW	COP	Puissance: kW	COP	Puissance: kW	COP	Puissance: kW	COP	Puissance: kW	COP
-20	-	-	-	-	-	-	11,24	2,25	10,15	1,99	9,42	1,75	-	-	-	-	-	-
-15	-	-	-	-	-	-	11,64	2,37	10,89	2,14	10,33	1,90	9,92	1,67	9,63	1,47	-	-
-10	-	-	-	-	14,18	3,00	12,61	2,61	12,04	2,36	11,60	2,11	11,22	1,87	10,88	1,64	-	-
-7	-	-	-	-	14,66	3,22	13,81	2,80	12,95	2,54	12,53	2,27	12,15	2,01	11,79	1,76	-	-
2	-	-	-	-	20,79	3,50	19,88	2,94	19,39	2,63	18,89	2,34	18,34	2,06	17,74	1,81	17,07	1,57
7	-	-	-	-	28,69	4,58	27,69	3,78	27,10	3,37	26,46	2,99	25,79	2,64	25,29	2,35	24,40	2,06
12	-	-	-	-	33,51	5,42	32,37	4,37	31,71	3,89	30,96	3,44	30,12	3,03	29,19	2,67	28,17	2,34
15	-	-	-	-	36,58	5,92	35,33	4,74	34,58	4,20	33,74	3,71	32,81	3,27	31,79	2,88	30,69	2,53
20	20,10	3,07	22,30	5,16	42,41	6,80	40,79	5,37	39,89	4,76	38,85	4,20	37,75	3,71	36,58	3,27	35,35	2,88
25	19,40	2,94	21,60	4,95	-	-	-	-	-	-	-	-	-	-	-	-	-	-
30	18,80	2,61	20,90	4,39	-	-	-	-	-	-	-	-	-	-	-	-	-	-
35	19,30	2,30	26,60	3,18	-	-	-	-	-	-	-	-	-	-	-	-	-	-

HPI-S 27 TR

TEMP. DE L'AIR EXTÉRIEUR (°C)	TEMPÉRATURE DE SORTIE DE L'EAU (°C)																	
	RAFRAÎCHISSEMENT				CHAUFFAGE													
	7		18		25		35		40		45		50		55		60	
	Puissance: kW	EER	Puissance: kW	EER	Puissance: kW	COP	Puissance: kW	COP	Puissance: kW	COP	Puissance: kW	COP	Puissance: kW	COP	Puissance: kW	COP	Puissance: kW	COP
-20	-	-	-	-	-	-	13,09	2,19	11,78	1,94	10,93	1,70	-	-	-	-	-	-
-15	-	-	-	-	-	-	13,45	2,30	12,55	2,07	11,93	1,84	11,50	1,62	11,22	1,43	-	-
-10	-	-	-	-	16,42	2,88	14,46	2,50	13,82	2,27	13,32	2,03	12,93	1,80	12,60	1,58	-	-
-7	-	-	-	-	16,82	3,06	15,32	2,67	14,78	2,42	14,34	2,17	13,96	1,92	13,60	1,69	-	-
2	-	-	-	-	22,33	3,16	21,49	2,70	21,14	2,44	20,78	2,19	20,44	1,95	20,12	1,73	19,61	1,53
7	-	-	-	-	30,92	4,40	30,07	3,66	29,63	3,29	29,14	2,93	28,60	2,61	27,95	2,31	27,59	2,07
12	-	-	-	-	35,82	5,16	34,93	4,20	34,39	3,76	33,78	3,34	33,10	2,97	32,34	2,63	31,50	2,33
15	-	-	-	-	38,96	5,62	37,97	4,53	37,36	4,04	36,67	3,59	35,90	3,19	35,05	2,83	34,12	2,51
20	22,70	2,83	27,40	4,22	44,93	6,43	43,61	5,12	42,86	4,56	41,99	4,04	41,05	3,59	40,05	3,19	39,01	2,83
25	21,90	2,71	26,40	4,03	-	-	-	-	-	-	-	-	-	-	-	-	-	-
30	21,20	2,40	25,60	3,58	-	-	-	-	-	-	-	-	-	-	-	-	-	-
35	20,30	2,19	27,80	2,95	-	-	-	-	-	-	-	-	-	-	-	-	-	-

Ces performances ne sont pas certifiées mais elles doivent uniquement servir au dimensionnement de la PAC.

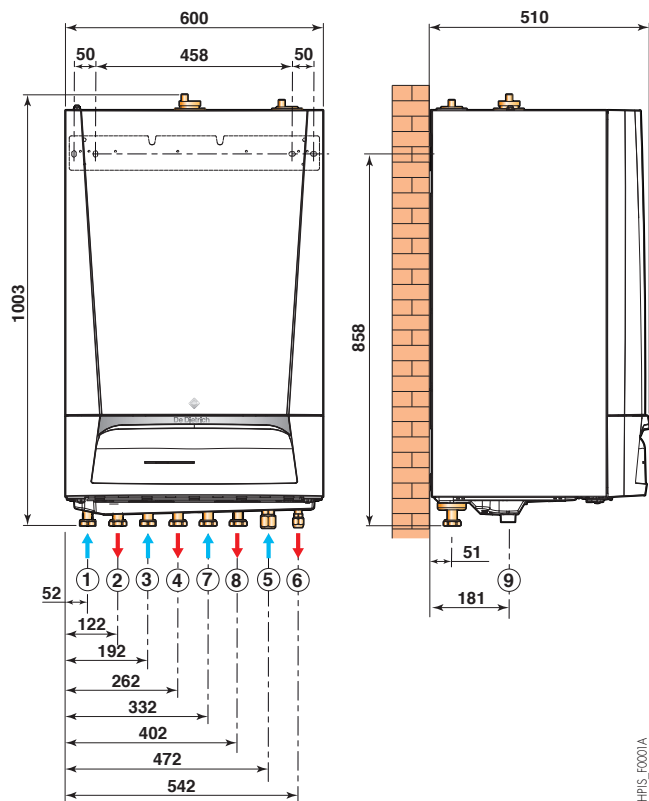
CARACTÉRISTIQUES TECHNIQUES

MIT

MODULE INTÉRIEUR MIT-S

DIMENSIONS PRINCIPALES (MM ET POUCHES)

MIT-S



HPIS_F0001A

LÉGENDE

- ① Retour circuit avec vanne mélangeuse Ø G 1 (options)
 - avec colis HK21 : Kit tubulures internes avec vanne 3 voies, ou
 - avec colis HK22 : Kit tubulures internes seules
- ② Départ circuit avec vanne mélangeuse Ø G 1 (options)
 - avec colis HK21 : Kit tubulures internes avec vanne 3 voies, ou
 - avec colis HK22 : Kit tubulures internes seules
- ③ Retour circuit direct ou ecs si raccordée Ø G 1"
- ④ Départ circuit direct ou ecs si raccordée Ø G 1"
- ⑤ Raccord gaz frigo : voir tableau ci-dessous
- ⑥ Raccord liquide frigo : voir tableau ci-dessous
- ⑦ Raccordement départ chaudière Ø G 1" (uniquement MIT-S/HI)
- ⑧ Raccordement retour chaudière Ø G 1" (uniquement MIT-S/HI)
- ⑨ Orifice de vidange Ø 34 mm ext. (pour tube PVC Ø 40 mm)

	Modèle	⑤ Raccord gaz réfrigérant	⑥ Raccord liquide réfrigérant
Groupe intérieur MIT-S Evolution	4,5 à 16 kW	5/8" flare	3/8" flare
	22 et 27 kW	3/4" flare + raccord 3/4" - 1" à braser non livré	1/2" flare

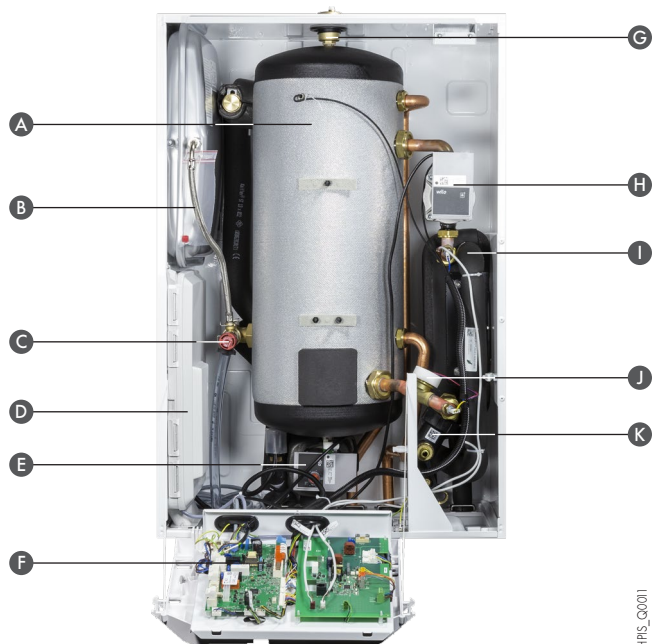
* Pour modèles 22 kW et 27 kW, si le raccordement gaz s'effectue en 3/4" au lieu de 1", alors la distance est limitée à 20 m et la capacité en refroidissement réduite jusqu'à 80 % à 20 m de la puissance nominale

CARACTÉRISTIQUES TECHNIQUES

MODULES INTÉRIEURS MIT-S

COMPOSANTS

• MIT-S /H TR



- | | |
|---|--|
| A Ballon de découplage de 40L | F Panneau de commande incliné DIEMATIC Evolution |
| B Vase d'expansion 10L | G Purgeur automatique |
| C Soupape de sécurité de chauffage (3 bars) | H Pompe de circulation primaire à haute efficacité énergétique |
| D Interface PCB: cartes électroniques accessibles sous le couvercle | I Condenseur à échangeur à plaques en acier inoxydable |
| E Pompe de chauffage à haut rendement pour circuit direct avec EEI 0.23 | J Débitmètre |
| | K Filtre magnétique |

Modèle représenté:

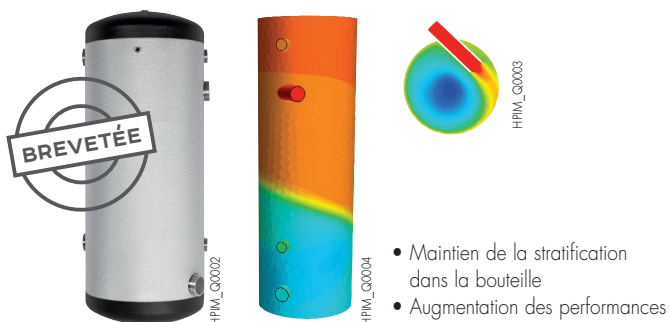
MIT-S /H avec panneau avant retiré et panneau de commande rabattu.

BORNIER DE RACCORDEMENT TABLEAU DE COMMANDE

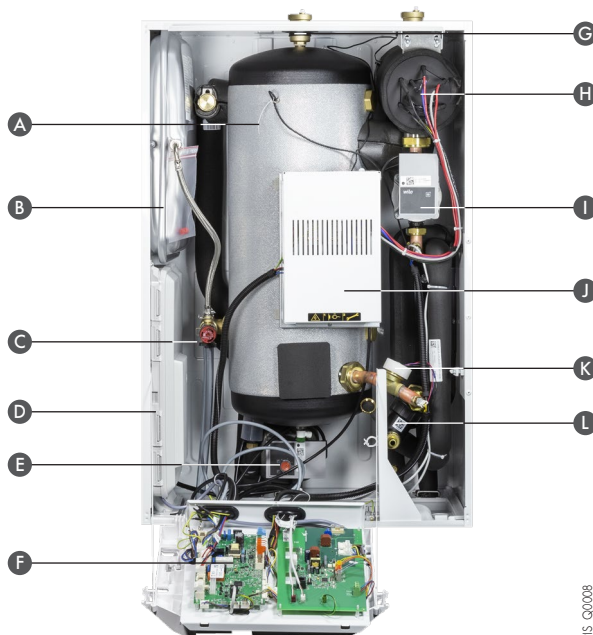


- | | |
|--|---|
| A Carte principale de régulation de la pompe à chaleur | B Carte interface de l'unité extérieure |
|--|---|

BOUEILLE DE DÉCOUPLAGE INTÉGRÉE (40 L) BREVETÉE À EFFET VORTEX



• MIT-S /E TR

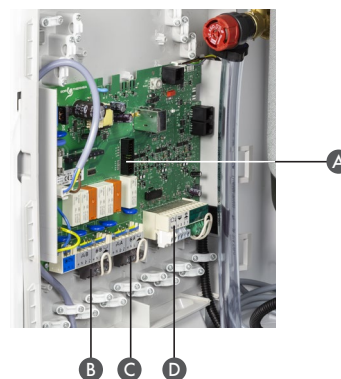


- | | |
|---|--|
| A Ballon de découplage de 40L | G Purgeur automatique |
| B Vase d'expansion 10L | H Pompe de circulation primaire à haute efficacité énergétique |
| C Soupape de sécurité de chauffage (3 bars) | I Condenseur à échangeur à plaques en acier inoxydable |
| D Interface PCB: cartes électroniques accessibles sous le couvercle | J Boîtier électronique de sécurité |
| E Pompe de chauffage à haut rendement pour circuit direct avec EEI 0.23 | K Débitmètre |
| F Panneau de commande incliné DIEMATIC Evolution | L Filtre magnétique |

Modèle représenté:

MIT-S /E avec panneau avant retiré et panneau de commande rabattu.

BORNIER DE RACCORDEMENT INTERFACE



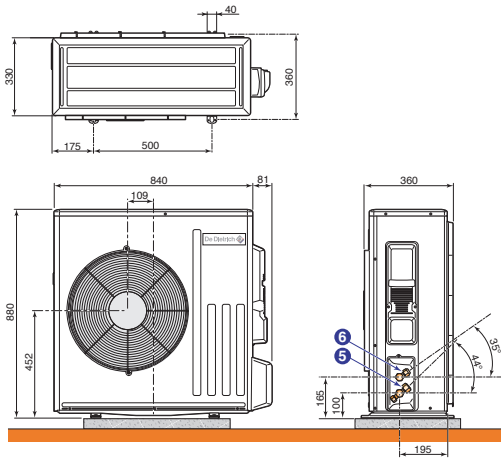
- | | |
|--|--|
| A Emplacement de la "platine pour vanne mélangeuse" AD249 (option) | C Raccordement circuit direct |
| B Emplacement de la "platine pour vanne mélangeuse" AD249 (option) | D Raccordement 1 ^{er} circuit avec vanne mélangeuse |

CARACTÉRISTIQUES TECHNIQUES

LES GROUPES EXTÉRIEURS

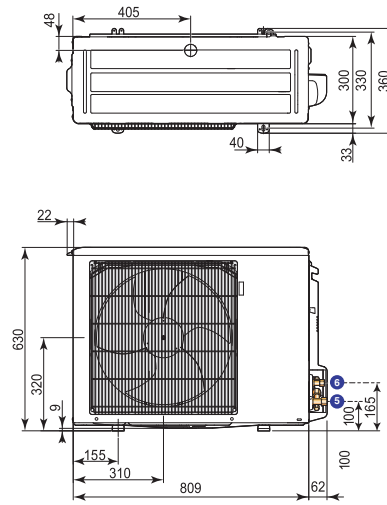
DIMENSIONS PRINCIPALES (MM ET POUCHES)

AWHP 4,5 MR



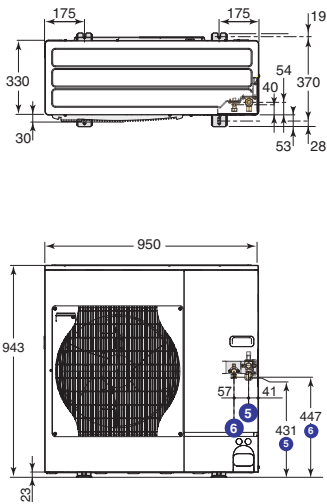
PAC_F0304

AWHP 6 MR-3



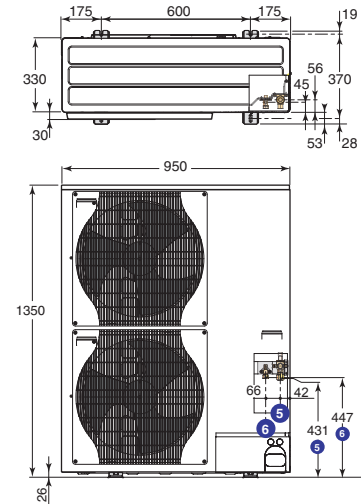
PAC_F0226

AWHP 8 MR-2



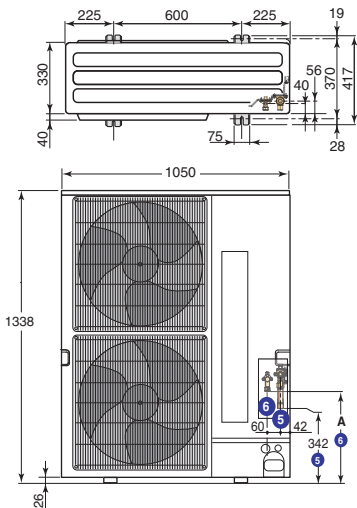
PAC_F0087D

AWHP 11 ET 16 MR/TR-2



PAC_F0088E

AWHP 22 ET 27 TR-2



PAC_F0225

HPI S	A (mm)
22 TR-2	450
27 TR-2	424

LÉGENDE

Modèle	⑤ Raccord gaz réfrigérant	⑥ Raccord liquide réfrigérant
4,5 et 6	1/2" flare + raccord 1/2" - 5/8" livré	1/4" flare + raccord 1/4" - 3/8" livré
8 à 16	5/8" flare	3/8" flare
Groupe extérieur AWHP... MR/TR	3/4" flare + raccord 3/4" - 1" à braser non livré	3/8" flare + raccord 3/8" - 1/2" livré
	3/4" flare + raccord 3/4" - 1" à braser non livré	1/2" flare

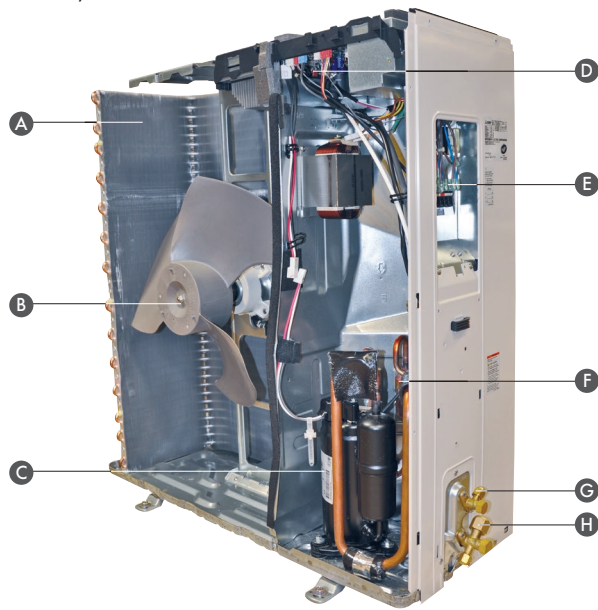
* Pour modèles 22 kW et 27 kW, si le raccordement gaz s'effectue en 3/4" au lieu de 1", alors la distance est limitée à 20 m et la capacité en refroidissement réduite jusqu'à 80 % (à 20 ml) de la puissance nominale

CARACTÉRISTIQUES TECHNIQUES

LES GROUPES EXTÉRIEURS

COMPOSANTS

AWHP 4,5 MR

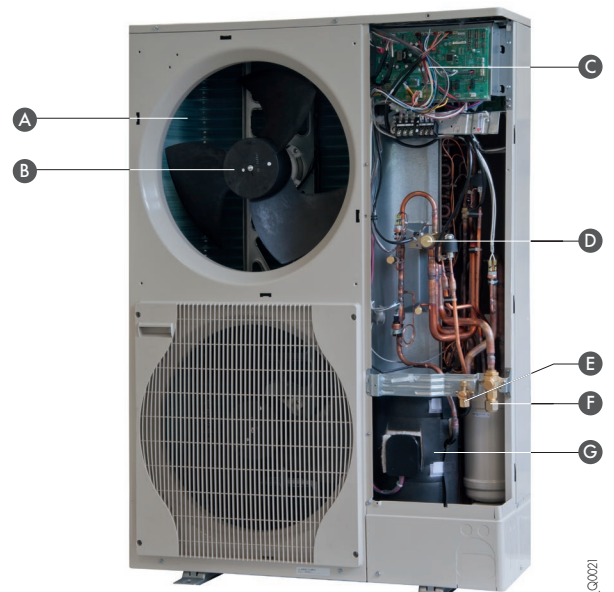


- A Évaporateur
- B Ventilateur
- C Compresseur
- D Platine électronique

- E Connexion électrique
- F Vanne 4 voies d'inversion de cycle
- G Raccordement liquide frio
- H Raccordement gaz frio

PAC_Q0525

AWHP 11 ET 16 MR/TR-2

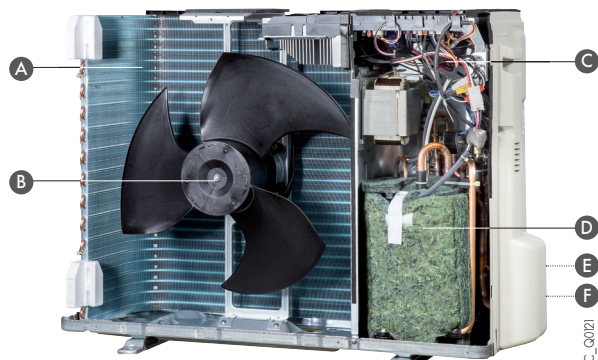


- A Évaporateur
- B Ventilateur
- C Platine électronique
- D Vanne 4 voies d'inversion de cycle

- E Raccordement liquide frio
- F Raccordement gaz frio
- G Compresseur « Inverter » à accumulateur de puissance

HPI_Q0021

AWHP 6 MR-3

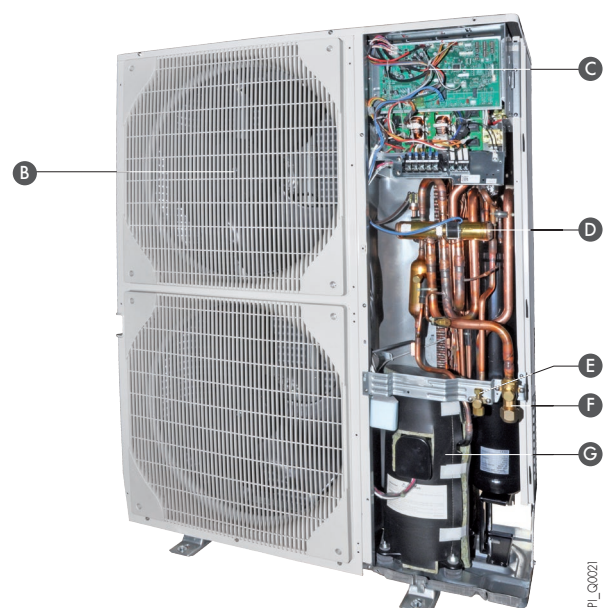


- A Évaporateur
- B Ventilateur
- C Platine électronique
- D Compresseur « Inverter » à accumulateur de puissance

- E Raccordement liquide frio (non visible)
- F Raccordement gaz frio (non visible)

PAC_Q0021

AWHP 22 ET 27 TR-2



- A Ventilateur
- B Platine électronique
- C Vanne 4 voies d'inversion de cycle
- D Raccordement liquide frio

- E Raccordement gaz frio
- F Compresseur « Inverter » à accumulateur de puissance

HPI_Q0021

AWHP 8 MR-2



- A Évaporateur
- B Ventilateur
- C Platine électronique
- D Vanne 4 voies d'inversion de cycle

- E Raccordement gaz frio
- F Raccordement liquide frio
- G Compresseur « Inverter » à accumulateur de puissance

HPI_Q0020

LE TABLEAU DE COMMANDE

DIEMATIC EVOLUTION

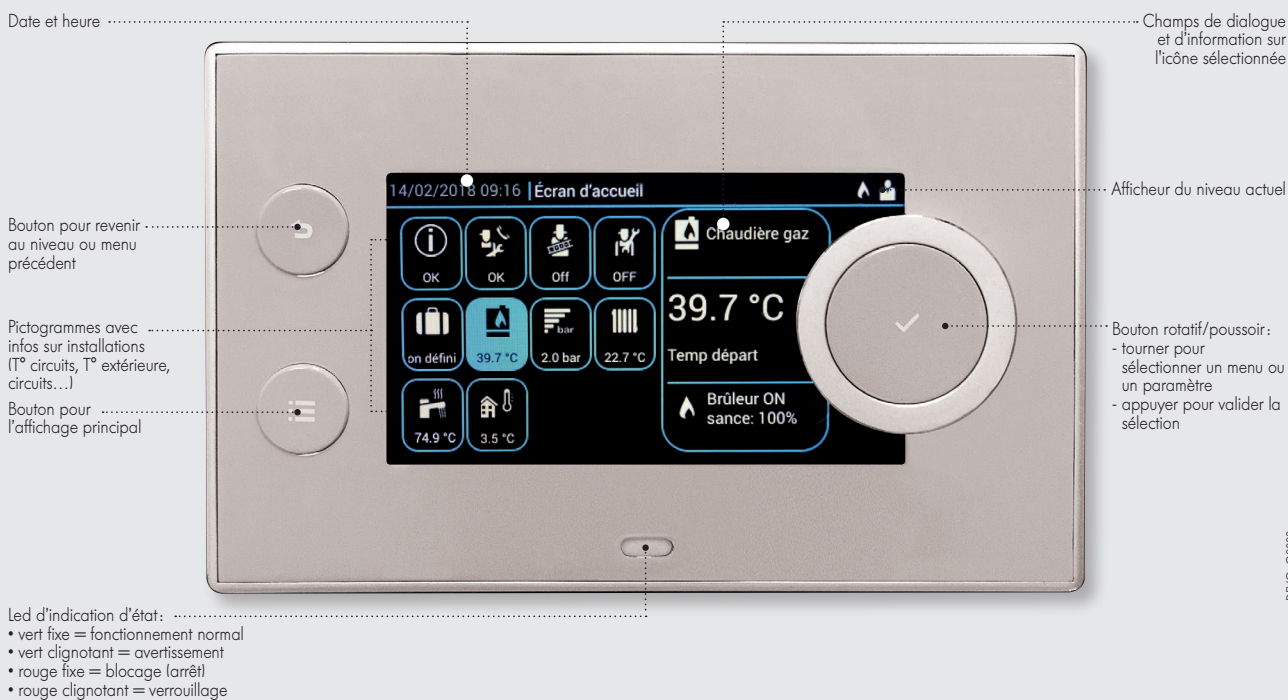
PRÉSENTATION DU TABLEAU DE COMMANDE DIEMATIC ÉVOLUTION

Le **tableau de commande DIEMATIC Évolution** est un tableau très évolué avec nouvelle ergonomie de commande, intégrant d'origine une régulation électronique programmable qui module la température du module MIT-S par action sur le groupe thermodynamique et le circulateur de la PAC (et de l'appoint s'il existe) en fonction de la température extérieure et éventuellement de la température ambiante si un SMART TC° est raccordé. D'origine, Diematic Évolution associé avec l'HPI-S est à même de faire fonctionner automatiquement une installation de chauffage central avec un circuit direct et jusqu'à 2 circuits vanne mélangeuse (la sonde de départ est à commander séparément - colis AD199). En raccordant l'option « platine + sonde » (Colis AD249), il est ainsi possible de commander jusqu'à 3 circuits sur vanne mélangeuse en plus du circuit direct.

Le raccordement d'une sonde eau chaude sanitaire permet la programmation et la régulation d'un ballon d'eau chaude sanitaire.

Cette régulation a été spécifiquement développée pour **permettre la gestion optimale de systèmes combinant différents générateurs de chauffage**. Elle permet à l'installateur de paramétrer l'ensemble de l'installation de chauffage quel que soit son degré de complexité. Dans le cadre d'installations plus importantes, il est également possible de raccorder en cascade (uniquement en mode chauffage), jusqu'à 8 pompes à chaleur HPI-S (ou pompes à chaleur HPI-S + chaudières avec tableau DIEMATIC EVOLUTION).

Une optimisation de la température ambiante du mode rafraîchissement est possible grâce à la mise en place du SMART TC° qui permet de gérer aussi bien la consigne chauffage que la consigne rafraîchissement sur un plancher chauffant, un circuit ventilo-convecteur (voir options ci-contre).



DEVO_Q0003

CHOIX DES OPTIONS EN FONCTION DES CIRCUITS RACCORDÉS

Type de circuit (1)	ECS	Circuit direct	Circuit direct + 1 circuit sur vanne	Circuit direct + 1 circuit sur vanne	Circuit direct + 1 circuit sur vanne
			Intégrée	Externe	
Options régulation	1 x AD212	as standard	-	1 x AD199	2 x AD199
Options hydrauliques	EH812	as standard	HK21	HK22	HK22 EA141 - EA140 2 x EA144 + 2 x EA142
					2 x AD199 + 1 x AD249
					3 circuits sur vannes
					3 x EA144 + 3 x EA142

(1) Chacun des circuits « chauffage » peut être complété au choix par un thermostat d'ambiance AD324, AD341, AD342, AD337, AD338, AD345 ou AD140

(2) Cascade de 8 pompes à chaleur possible

LE TABLEAU DE COMMANDE

DIEMATIC EVOLUTION

LES OPTIONS DU TABLEAU DE COMMANDE DIEMATIC ÉVOLUTION



GT20_Q002

SONDE DÉPART APRÈS VANNE (2,5 m) - COLIS AD199

Cette sonde est nécessaire pour raccorder le 1^{er} circuit avec vanne mélangeuse sur une PAC équipée du tableau de commande DIEMATIC-Evolution. En cas d'utilisation du colis « Kit vanne 3 voies interne » HK21, il n'est pas nécessaire de commander cette sonde qui est incluse d'origine dans le colis HK21.



HPI_S_Q0027

KIT DE RACCORDEMENT ÉLECTRIQUE APPOINT ECS - COLIS EH904

Par exemple, le chauffe-eau BEPC 300 avec chauffage électrique auxiliaire intégré pour l'eau chaude.



HA249_Q0001

KIT CABLAGE PLANCHER CHAUFFANT DIRECT - COLIS HA255

Ce faisceau de câblage s'insère au niveau de la pompe de chauffage et comporte les fils pour le raccordement d'un thermostat de sécurité pour plancher chauffant.



MCA_Q0012

SONDE POUR BALLON TAMPON - COLIS AD250

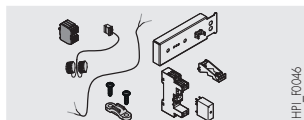
Comprend 1 sonde pour la gestion d'un ballon tampon avec une chaudière équipée d'une régulation murale VM DIEMATIC Evolution. Peut servir comme sonde départ cascade.



BS18_Q0022

SONDE POUR EAU CHAUDE SANITAIRE (5 m) - COLIS AD212

Elle permet la régulation avec priorité de la température et la programmation de la production d'eau chaude sanitaire par un préparateur à accumulation.



HPI_I_F0046

KIT SILENCIEUX MODULE EXTÉRIEUR MIT - COLIS EH829

Après l'installation, permet de réduire le niveau sonore de l'unité extérieure.



AD_Q0050

SONDE EXTÉRIEURE (SANS FILS) - COLIS AD346

La sonde de température extérieure radio peut être livrée en option pour les systèmes dans lesquels l'installation de la sonde à connexion filaire externe livrée avec le panneau de commande DIEMATIC EVOLUTION serait trop complexe. Sonde extérieure compatible uniquement avec la passerelle de communication du Smart TC RF (AD341) (sans fil).



HPI_I_Q0017

KIT SONDE HYGRO - RAFRAÎCHISSEMENT (ON/OFF) - COLIS HK27

Capteur mesurant le taux d'hygrométrie. Il doit être installé sur le départ du plancher chauffant/rafraîchissant. En mode « rafraîchissant », il permet de couper la PAC lorsque le taux d'hygrométrie devient trop important pour éviter l'apparition de condensation.



HYBRID_Q0050

SONDE D'HUMIDITÉ (0 - 10 V) - COLIS HZ64

Capteur mesurant le taux d'hygrométrie. Il doit être installé sur le départ du plancher chauffant/rafraîchissant. En mode « rafraîchissement », il permet l'adaptation de la température de l'eau de départ pour éviter l'apparition de condensation.



MCA_Q0013

PLATINE + SONDE POUR 1 VANNE MÉLANGEUSE (2,5 m) - COLIS AD249 (option circuit c auxiliaire)

Elle permet de commander une vanne mélangeuse à moteur électromécanique ou électrothermique. La carte s'implante dans le tableau DIEMATIC Evolution et se raccorde par connecteurs embrochables. DIEMATIC Evolution peut recevoir 1 option "platine + sonde", lui permettant la commande de 1 vanne mélangeuse supplémentaire.



8801_Q0037/TH_Q0001/TH_Q0002

THERMOSTAT D'AMBIANCE PROGRAMMABLE FILAIRE (À PILE) - COLIS AD337

THERMOSTAT D'AMBIANCE PROGRAMMABLE FILAIRE (230 V) - COLIS AD345

THERMOSTAT D'AMBIANCE PROGRAMMABLE SANS FILS - COLIS AD338

THERMOSTAT D'AMBIANCE NON PROGRAMMABLE FILAIRE - COLIS AD140

Les thermostats programmables assurent la régulation et la programmation hebdomadaire du chauffage selon différents modes de fonctionnement: "Automatique" selon programmation, "Permanent" à une température réglée ou "Vacances". La version "sans fils" est livrée avec un boîtier récepteur à fixer au mur.

Le thermostat non programmable permet uniquement de réguler la température ambiante en fonction de la consigne donnée.



SMARTC_Q5000/SMARTC_Q007

SONDE D'AMBIANCE CONNECTÉE SMART TC° (FILAIRE) - COLIS AD324

SONDE D'AMBIANCE CONNECTÉE SMART TC° RF (SANS FIL) - COLIS AD341

SONDE D'AMBIANCE CONNECTÉE SMART TC° RF (SANS FIL) POUR 2^E CIRCUIT - COLIS AD342

Elle permet de contrôler à distance le chauffage et l'eau chaude sanitaire via une appli gratuite à télécharger et simple d'utilisation, avec la possibilité de donner accès à votre installation à un professionnel (avec autorisation).

Elle permet de piloter à distance l'installation, notamment en programmant des horaires de fonctionnement et en accédant à des réglages tels que la vérification de la consommation d'énergie grâce à des historiques de données.

Smart TC° peut également être utilisé comme un thermostat standard sans utiliser le WiFi ou toute autre application, bien qu'il soit recommandé de le garder connecté à Internet pour bénéficier des dernières mises à jour.

Le contrôleur d'ambiance sans fil AD342 SMART TC° peut être utilisé pour ajouter un deuxième ou un troisième circuit s'il y a déjà un AD341 sur le premier circuit avec émetteur/transmetteur.

FONCTIONS COMPLÉMENTAIRES DE LA RÉGULATION

LA FONCTION "COMPTAGE D'ÉNERGIE"

La régulation équipant les modules intérieurs possède la fonction « Comptage des énergies ». À l'aide de paramètres comme les performances du ou des systèmes présents, (fonction des conditions climatiques), de la nature des énergies utilisées, la régulation réalise un comptage de chacune des énergies pour chaque mode de fonctionnement (ecs, chauffage, rafraîchissement). Ce comptage peut être affiché en clair sur le display de la régulation, il nécessite la commande de l'option « kit de comptage d'énergie » colis HK29 à commander séparément.

LA FONCTION "HYBRIDE"

La fonction hybride équipant la régulation du module intérieur permet de gérer des solutions associant une PAC utilisant une part d'énergie renouvelable et une chaudière à condensation (fioul ou gaz) fonctionnant seules ou simultanément en fonction des conditions climatiques et des besoins en chauffage.

L'objectif de la fonction hybride est de répondre aux besoins de l'installation en consommant toujours l'énergie la plus performante entre le gaz, le fioul ou l'électricité, c'est-à-dire :

- soit l'énergie la moins chère (pour une optimisation du coût du chauffage)
- soit celle prélevant le moins d'énergie primaire dans le cadre d'une démarche écologique.

Les valeurs correspondant au « prix des énergies » ou « coefficient d'énergie primaire » sont modifiables dans les paramètres de la régulation. Les avantages de ce mode de gestion sont également :

- réduction de la puissance de la PAC pour un abonnement électrique faible (pas de surcoût pour un appoint électrique)
- couverture à 100 % des besoins en chauffage et ecs par le système PAC + chaudière
- Dans l'habitat existant, économies d'énergie par rapport à un fonctionnement d'une chaudière seule, réduction des émissions de CO₂ de la chaudière en place, raccordement possible sans avoir à remplacer d'éventuels émetteurs de chaleurs existants, ni à avoir recours à de la très haute température.

Énergie primaire

Pour se chauffer, s'éclairer et produire de l'eau chaude sanitaire, on consomme de l'énergie (fioul, bois, gaz, électricité). Cette énergie finale utilisée par le consommateur n'est pas toujours disponible en l'état dans la nature (ex. l'électricité) et nécessite parfois des transformations. L'énergie primaire représente l'énergie qui est utilisée pour réaliser ces transformations. L'énergie primaire est quantifiée par « le coefficient sur énergie primaire » qui exprime la quantité d'énergie primaire nécessaire pour l'obtention d'une unité d'énergie. Pour l'électricité le coefficient est de 2,58 ce qui signifie qu'il faut consommer 2,58 kWh d'énergie primaire pour obtenir 1 kWh d'énergie électrique. A la sortie de la nouvelle réglementation énergétique RE2020, ce coefficient passera de 2.58 à 2.3. Pour le gaz nature et le fioul ce coefficient est 1 (le gaz et le fioul sont des énergies primaires).

performances d'une solution hybride

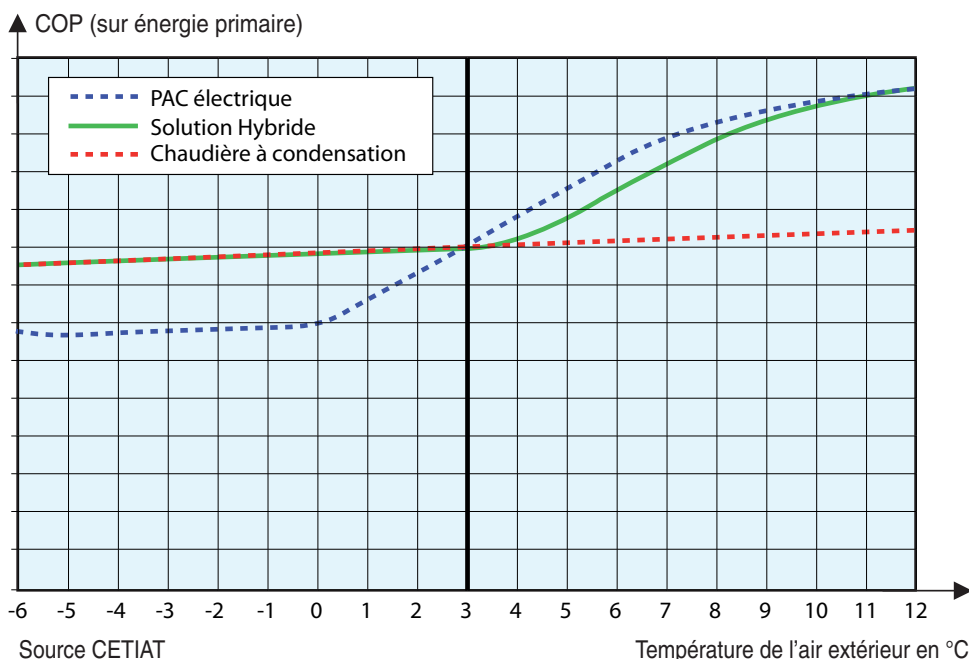
Le graphique ci-dessous présente, pour le chauffage et la production d'ecs, un comparatif des performances (COP) en énergie primaire de différentes solutions :

- la solution hybride : combinaison d'une PAC et d'une chaudière à condensation (énergie renouvelable, énergie électrique et énergie gaz ou fioul),
- la solution avec une PAC seule (énergie renouvelable avec appoint électrique),
- la solution avec une chaudière à condensation seule (énergie fioul ou gaz).

Pour une température de l'air extérieur inférieure au point de basculement, la solution hybride permet d'améliorer les performances (COP sur énergie primaire) du système par rapport à une PAC utilisée seule.

De même pour une température de l'air supérieure au point de basculement, la solution hybride possède des performances supérieures à celle d'une chaudière à condensation utilisée seule.

COMPARAISON DES PERFORMANCES EN ÉNERGIE PRIMAIRE D'UNE PAC ÉLECTRIQUE, D'UNE CHAUDIÈRE À CONDENSATION ET D'UNE SOLUTION HYBRIDE



PAC_F079A

FONCTIONS COMPLÉMENTAIRES DE LA RÉGULATION

EXEMPLES DE SOLUTIONS HYBRIDES

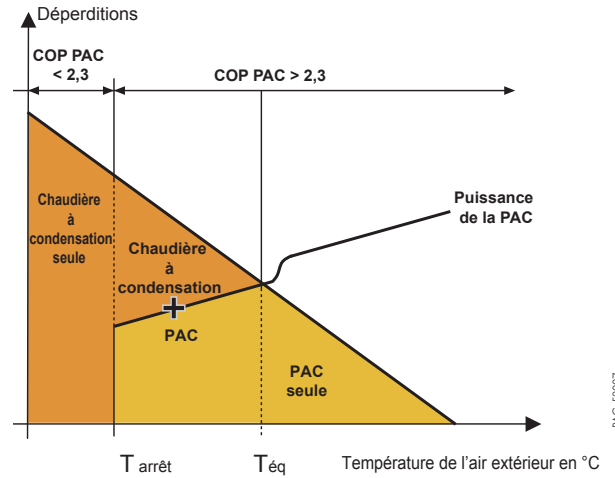
EXEMPLE D'UNE SOLUTION HYBRIDE EN FONCTION DU COEFFICIENT D'ÉNERGIE PRIMAIRE

Le graphique ci-contre illustre les différentes solutions hybrides en fonction de la température de l'air extérieur et du coût des énergies.

Lorsque le COP de la PAC > 2,3 et que $T_{air} > T_{eq}$ seule la PAC sera sollicitée. Pour $T_{arrêt} < T_{air} < T_{eq}$, la régulation gère la PAC associée à la chaudière. Lorsque le COP de la PAC < 2,3 la régulation ne gère plus que la chaudière.

Pour chaque configuration c'est donc la régulation qui décide quel générateur ou association de générateurs qui sera utilisée pour répondre aux besoins en chauffage et ecs.

Ce principe de gestion en fonction de l'énergie primaire est surtout valable dans l'habitat neuf.



PAC_E3007

EXEMPLE D'UNE SOLUTION HYBRIDE EN FONCTION DU COÛT DES ÉNERGIES

Le graphique ci-dessous illustre le principe de fonctionnement de la solution hybride en fonction de la température de l'air extérieur et du coût des énergies.

Le calcul du rapport du prix des énergies R :

$$R = \frac{\text{prix de l'électricité (€/kWh)}}{\text{prix du gaz (€/kWh)}} = 0,15/0,07 = 2,1$$

(le prix des énergies tient compte de l'abonnement annuel)

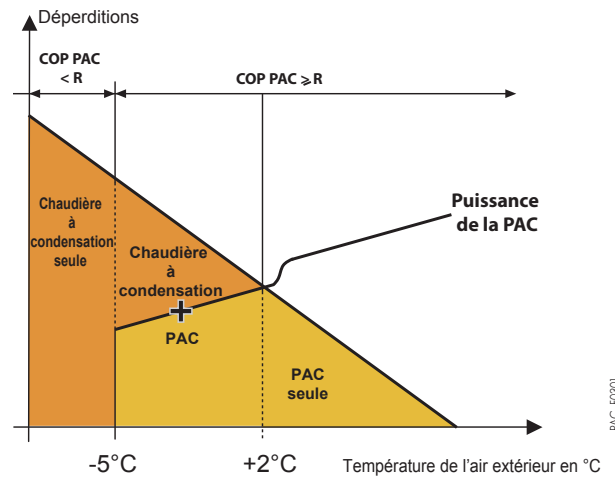
C'est le coefficient R (rapport du prix des énergies calculé) et la température de l'air extérieur qui sont utilisés comme paramètres par la régulation pour définir les différents modes de fonctionnement. Dans l'exemple ci-contre :

- La PAC est un modèle HPI-S 11 MR associé à une chaudière à condensation au gaz naturel
- Les générateurs sont installés dans une maison existante de 130 m² (département 67),

Lorsque le COP de la PAC > 2,1 et que $T_{air} > +2\text{ °C}$, la régulation gère uniquement la PAC pour répondre aux besoins de chauffage et de production ecs.

Lorsque le COP de la PAC > 2,1 et que $-5\text{ °C} < T_{air} < +2\text{ °C}$, la régulation gère la PAC associée à la chaudière. Lorsque le COP de la PAC < 2,1 la régulation ne gère plus que la chaudière.

Pour chaque configuration c'est donc la régulation qui décide quel générateur ou association de générateurs qui sera utilisée pour répondre aux besoins.



PAC_F0301

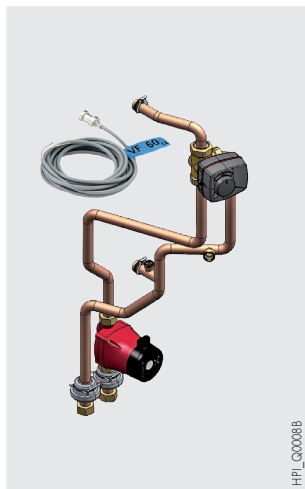
NB : Valeurs données à titre d'exemple

LES OPTIONS DE LA POMPE À CHALEUR

DES HPI-S

OPTIONS MODULES HYDRAULIQUES

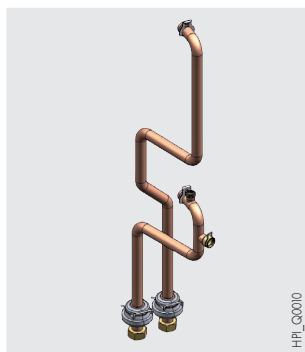
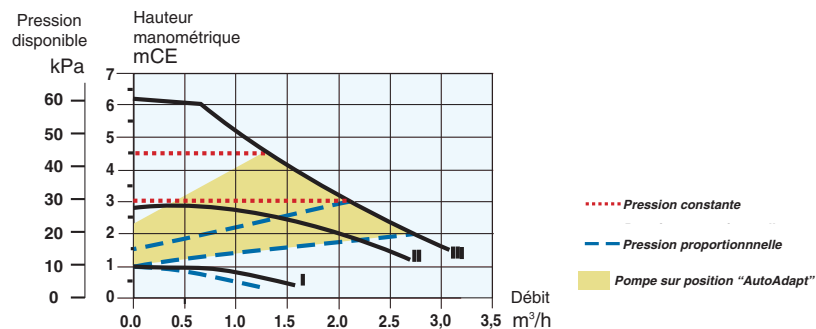
À partir des différents éléments présentés ci-dessous, il est possible en fonction de l'installation à réaliser, de constituer des kits de raccords hydrauliques complets.



KIT VANNE 3 VOIES INTERNE (AVEC MOTEUR ET SONDE DE DÉPART POUR VANNE MÉLANGEUSE) - COLIS HK21

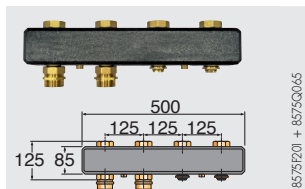
Permet le raccordement d'un circuit avec vanne mélangeuse. Ce kit s'intègre sous l'habillage du MIT-S.

caractéristiques du circulateur chauffage équipant le kit vanne 3 voies



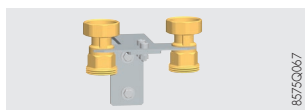
KIT D'ADAPTATION VANNE 3 VOIES EXTERNE - COLIS HK22

Permet le raccordement d'un 1 circuit avec vanne mélangeuse à l'extérieur du MIT-S.



COLLECTEUR POUR 2 OU 3 CIRCUITS - COLIS EA140

Dans le cas d'une installation avec 2 ou 3 circuits avec les modules EA143/144.



CONSOLE MURALE POUR UN MODULE HYDRAULIQUE - COLIS EA142

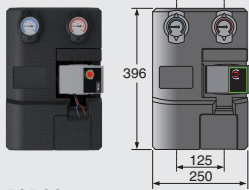
Cette console permet de fixer 1 module hydraulique pour circuit direct ou circuit avec vanne au mur. S'utilise quand l'un des 2 modules hydrauliques est monté seul. Elle intègre 2 raccords mâle/femelle en laiton.

LES OPTIONS DE LA POMPE À CHALEUR

DES HPI-S

OPTIONS MODULES HYDRAULIQUES (SUITE)

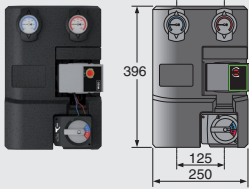
EA143



MODULE HYDRAULIQUE POUR 1 CIRCUIT DIRECT - COLIS EA143

Entièrement monté, isolé et testé ; équipé d'une pompe, de thermomètres intégrés dans les vannes d'isolement, et d'un clapet antiretour intégré dans la vanne de retour.

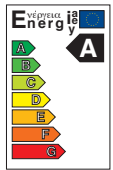
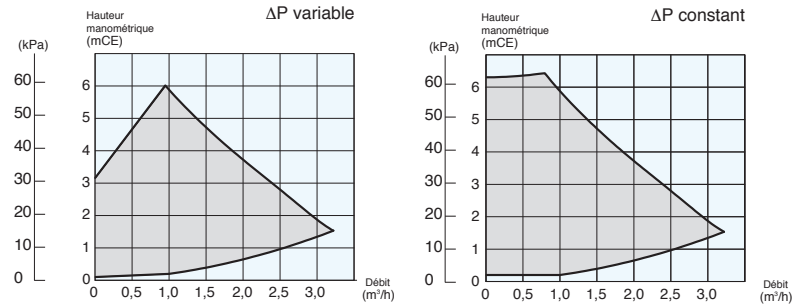
EA144



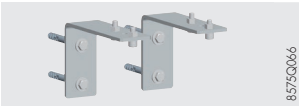
MODULE HYDRAULIQUE POUR 1 CIRCUIT AVEC VANNE - COLIS EA144

Entièrement monté, isolé et testé ; équipé d'une pompe, d'une vanne mélangeuse 3 voies motorisée, de thermomètres intégrés dans les vannes d'isolement, et d'un clapet antiretour intégré dans la vanne de retour.

caractéristiques du circulateur WILO-YONOS PARA RS 25/6 équipant les modules EA143 et EA144



Piero_ENERGIE_A



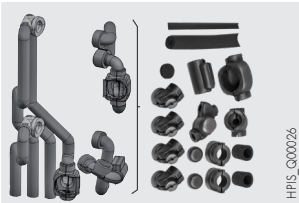
JEU DE 2 CONSOLES MURALES POUR COLLECTEUR - COLIS EA141

Permet de fixer le collecteur au mur.

LES KITS ISOLATION POUR CLIMATISATION PAR VENTILO-CONVECTEURS



KIT ISOLATION MODE FROID POUR KIT VANNE 3 VOIES INTERNE (HK21) - COLIS HK25



KIT ISOLATION MODE FROID POUR MIT-S - COLIS EH811

PRÉPARATION ECS



BPB_Q0001A

PRÉPARATEUR EAU CHAUDE SANITAIRE :

- BPB 150 À 501 - COLIS EC609 À EC613 (EN ASSOCIATION AVEC LE COLIS HK23)
- BEPC 300 - COLIS ER615

Afin d'optimiser les performances en eau chaude sanitaire, nous recommandons les combinaisons PAC/Préparateurs ecs suivantes :

MODÈLES	CAPACITÉ (l)	HPI-S						
		4,5 MR	6 MR	8 MR	11 MR/TR	16 MR/TR	22 TR	27 MR/TR
BPB 150	150	●	●	●	●	○	○	○
BPB 200	200	●	●	●	●	●	○	○
BPB 300	300	○	○	○	●	●	●	●
BPB 401	400	○	○	○	○	○	●	●
BPB 501	500	○	○	○	○	○	●	●
BEPC 300	300	●	●	●	●	●	●	●

● Combinaison conseillée ○ Combinaison déconseillée

Un exemple d'installation combinant une pompe à chaleur et un préparateur ecs BLC est présenté en page 26.



853IQ019

VANNE D'INVERSION CHAUFFAGE/E.C.S. - COLIS EH812

Ce kit comprend la vanne d'inversion motorisée avec connecteur pour raccordement sur le tableau DIEMATIC Évolution et un contacteur. Il permet le raccordement du MIT-S à un préparateur ecs indépendant (BPB/BLC... par ex.).



PAC_Q0002

KIT DE RACCORDEMENT PAC/PRÉPARATEUR ECS BLC - COLIS EH149

Ce pack, composé de 2 tuyaux en acier inoxydable nervurés et isolés, permet de raccorder le MIT-S à un ballon d'eau chaude sanitaire BPB (longueur: 1 250 mm).

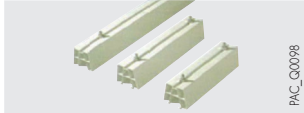
AUTRES ACCESSOIRES



PAC_Q0120

SUPPORTS DE POSE AU SOL EN CAOUTCHOUC 600 MM (600 mm) - COLIS EH879

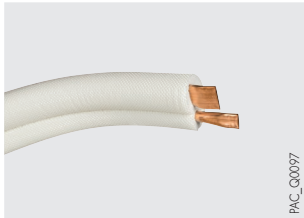
Support en caoutchouc résistant, pour montage du groupe extérieur au sol.



PAC_Q0098

SUPPORT POUR POSE HPI-S AU SOL (UNITÉ EXTÉRIEURE) - COLIS EH112

Support en PVC dur résistant, pour montage du groupe extérieur au sol. Les vis, rondelles et écrous sont compris pour un montage facile et rapide.



PAC_Q0097

- **KIT DE LIAISON FRIGORIFIQUE 5/8" - 3/8", LONGUEUR :**
- 5 M - COLIS EH114
- 10 M - COLIS EH115
- 20 M - COLIS EH116

KIT DE LIAISON FRIGORIFIQUE 1/2"-1/4" : - LONGUEUR :

- 10 M - COLIS EH142

Tube cuivre isolé de haute qualité limitant les pertes thermiques et la condensation.



PAC_Q0021

BALLON TAMPON B 80 T - COLIS EH85

Ce ballon de 80 litres permet de limiter le fonctionnement en court-cycle du compresseur et d'avoir une réserve pour la phase de dégivrage sur les pompes à chaleur Air/Eau réversibles.

Il est également recommandé pour toutes les PAC raccordées sur des installations dont le volume d'eau est inférieur à 5 l/kW de puissance calorifique.

EXEMPLE : Puissance PAC = 10 kW

Volume mini. dans l'installation : 50 litres

Dimensions : H 850 x L 440 x P 450 mm



89620024

BALLON TAMPON B 150 T - COLIS EH60

Ce ballon de 150 litres permet de limiter le fonctionnement en court-cycle du compresseur et d'avoir une réserve pour la phase de dégivrage sur les pompes à chaleur Air/Eau réversibles.

Il est également recommandé pour toutes les PAC raccordées sur des installations dont le volume d'eau est inférieur à 5 l/kW de puissance calorifique.

Dimensions : H 982 x Ø 600 mm



HPI-S_Q0028

KIT DOZERET REMPLISSAGE AUTOMATIQUE - COLIS EH726

Permet de remplir automatiquement l'eau de chauffage.



PAC_Q6005

SOUPAPE DIFFÉRENTIELLE - COLIS HK150

Soupape différentielle à installer sur le réseau de chauffage équipé de robinet thermostatique afin de garantir le débit minimum au niveau du MIT-S.



TF1 + raccords

KIT FILTRE FERNOX TF1 - COLIS EH896



PAC_Q0032

SUPPORT DE FIXATION MURAL + PLOTS ANTIVIBRATILES POUR :

- AWHP 4,5 MR, 6 ET 8 MR-2... - COLIS EH95
- AWHP 11 ET 16 MR/TR-2... - COLIS EH250

Ce kit permet de fixer le groupe extérieur des AWHP au mur.

Il est muni de plots antivibratiles permettant de limiter les transmissions des vibrations vers le sol.

DIMENSIONNEMENT D'UNE INSTALLATION

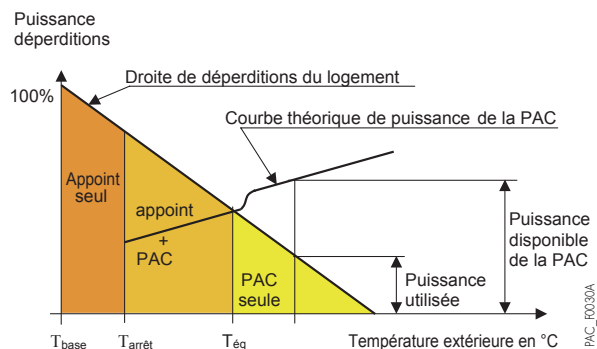
AVEC UNE POMPE À CHALEUR

DIMENSIONNEMENT DES PAC AIR/EAU

Le dimensionnement de la PAC se fait par rapport au calcul de déperditions thermiques. Les déperditions thermiques sont calculées selon la norme NF EN 12831 et le complément national NF P 52-612/CN. Les déperditions sont calculées pour les pièces chauffées par la PAC, elles se décomposent en :

- déperditions surfaciques à travers les parois,
- déperditions linéiques au niveau des liaisons des différentes surfaces,
- déperditions par renouvellement d'air et par infiltration.

Les pompes à chaleur Air/Eau qui n'arrivent pas seules à compenser les déperditions d'une habitation car leur puissance diminue quand la température extérieure diminue et elles s'arrêtent même de fonctionner à une température dite température d'arrêt. Cette température est de -20°C pour notre gamme HPI-S, pour une température de départ supérieure à 45°C . Un appoint électrique ou hydraulique par chaudière est alors nécessaire. La température d'équilibre correspond à la température extérieure à laquelle la puissance de la PAC est égale aux déperditions.



POUR UN DIMENSIONNEMENT OPTIMUM, IL EST CONSEILLÉ DE RESPECTER LES RÈGLES SUIVANTES

- $80\% \text{ des déperditions} \leq \text{Puissance PAC à } T_o \leq 100\% \text{ des déperditions}$ où $T_o = T_{base}$ si $T_{arrêt} < T_{base}$ et $T_o = \text{arrêt}$ dans le cas contraire
- $\text{Puissance PAC à } T_{base} + \text{Puissance appoint} = 120\% \text{ des déperditions}$

T_{base} = Température extérieure de base,

T_{eq} = Température d'équilibre,

$T_{arrêt}$ = Température d'arrêt (voir tableaux pages 3 à 5).

En respectant ces règles de dimensionnement on obtient, suivant les cas, des taux de couverture allant d'environ 80 % jusqu'à plus de 90 %.

Pour le dimensionnement, nous recommandons d'utiliser la table AWHP disponible sur le site :

http://pro.diedietrich-thermique.fr/fr/site_pro/logiciels/diemaSoft/diemaTools_la_boite_a_outils

DIMENSIONNEMENT D'UNE INSTALLATION

AVEC UNE POMPE À CHALEUR HPI-S

TABLEAUX DE SÉLECTION

Ces tableaux permettent une définition simplifiée de la puissance PAC à installer.

• MONOPHASÉS HPI-S MR

DÉPERDITIONS EN KW	3	4	5	6	7	8	9	10	11	12	13	14	15	16	17	18	19	20	
0														16 MR + 7					
-1																			
-2																			
-3				4 MR+4	6 MR+4					11 MR+4		11 MR+6		16 MR+6		16 MR+9	16 MR+10	16 MR+11	16 MR+13
-4																			
-5																			
-6				4 MR+2	6 MR+2	8 MR+2		8 MR+4	11 MR+4										
-7																			
-8	4 MR+2			6 MR+4															
-9																			
-10																			
-11				8 MR															
-12																			
-13				6 MR+2															
-14																			
-15				6 MR+4															
-16																			
-17				8 MR+2															
-18	4 MR+4																		
-19				6 MR+6															
-20																			

• TRIPHASÉS HPI-S TR

DÉPERDITIONS EN KW	3	4	5	6	7	8	9	10	11	12	13	14	15	16	17	18	19	20	21	22	23	24	25	
0																								
-1																								
-2																								
-3																								
-4																								
-5																								
-6																								
-7																								
-8																								
-9																								
-10																								
-11																								
-12																								
-13																								
-14																								
-15																								
-16																								
-17																								
-18																								
-19																								
-20																								

+.: appoint électrique ou hydraulique minimum nécessaire en kW cases hachurées: avec appoint hydraulique uniquement

REMARQUES

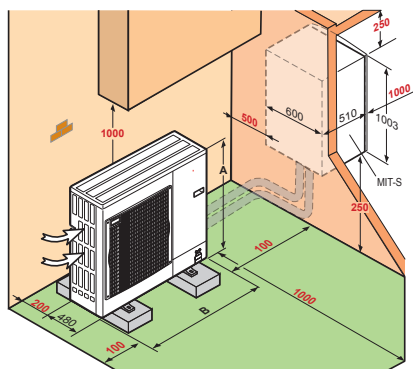
- Les déperditions doivent être déterminées de manière précise et sans coefficient de surpuissance,
- + 2, + 4... correspond à l'appoint électrique ou hydraulique minimum nécessaire en kW
- L'appoint élec. est de 9 kW max. et nécessite une alimentation triphasée 16 kW au max. en monophasé,
- Dans le cas d'installations avec relève chaudière, il est possible de sélectionner une PAC monophasée légèrement sous-dimensionnée à la place d'une PAC triphasée, étant entendu qu'il est délicat en rénovation de passer d'un coffret électrique monophasé à un coffret triphasé,
- En dessous de la température extérieure d'arrêt de la PAC (-15 °C ou -20 °C) seuls les appoints électriques ou hydrauliques fonctionnent.

RENSEIGNEMENTS NÉCESSAIRES À L'INSTALLATION

POUR UNE POMPE À CHALEUR HPI-S

INSTALLATION DES POMPES À CHALEUR HPI-S

- Les groupes extérieurs des pompes à chaleur HPI-S sont installés à proximité de la maison, sur une terrasse, en façade ou dans un jardin. Ils sont prévus pour fonctionner sous la pluie mais peuvent également être implantés sous un abri aéré.
- Le groupe extérieur doit être installé à l'abri des vents dominants qui peuvent influencer les performances de l'installation.
- Il est recommandé de positionner le groupe au-dessus de la hauteur moyenne de neige de la région où il est installé.
- L'emplacement du groupe extérieur est à choisir avec soin afin qu'il soit compatible avec les exigences de l'environnement: intégration dans le site, respect des règles d'urbanisme ou de copropriété.
- Aucun obstacle ne doit gêner la libre circulation de l'air sur l'échangeur à l'aspiration et au soufflage, il est donc nécessaire de prévoir un dégagement tout autour de l'appareil qui permettra également d'effectuer les opérations de raccordement, de mise en service et d'entretien. (voir schémas d'implantation ci-dessous).



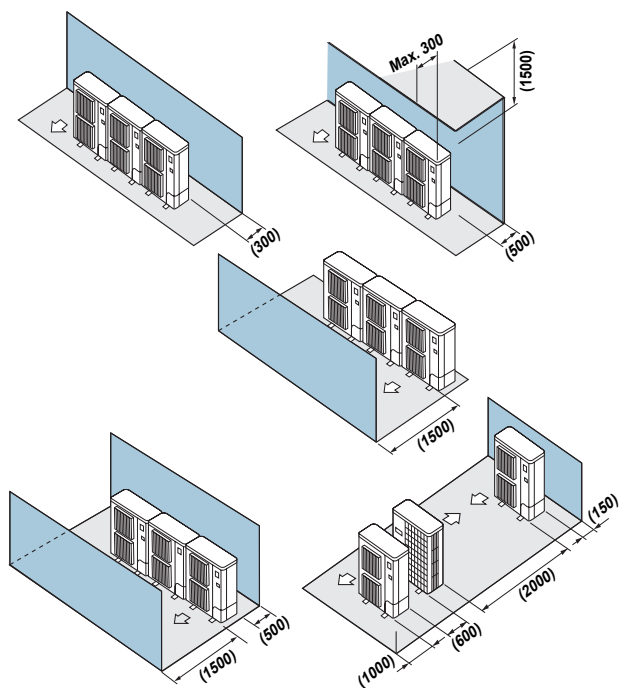
HPI_E5008A

HPI-S	4.5 MR	6 MR	8 MR	11/16 MR	22/27 MR/TR
A (mm)	880	630	943	1 350	1 338
B (mm)	840	809	950	950	1 050

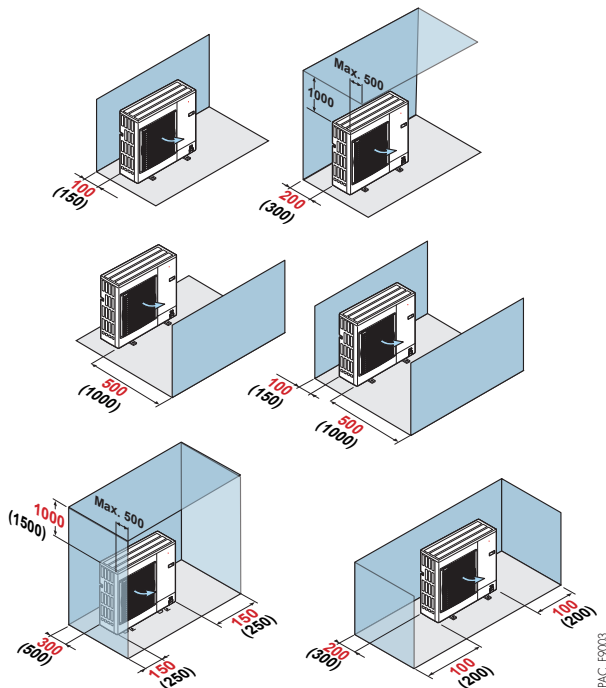
Dimensions en rouge (gras) = distances minimales

DISTANCES MINIMALES D'IMPLANTATION A RESPECTER (mm)

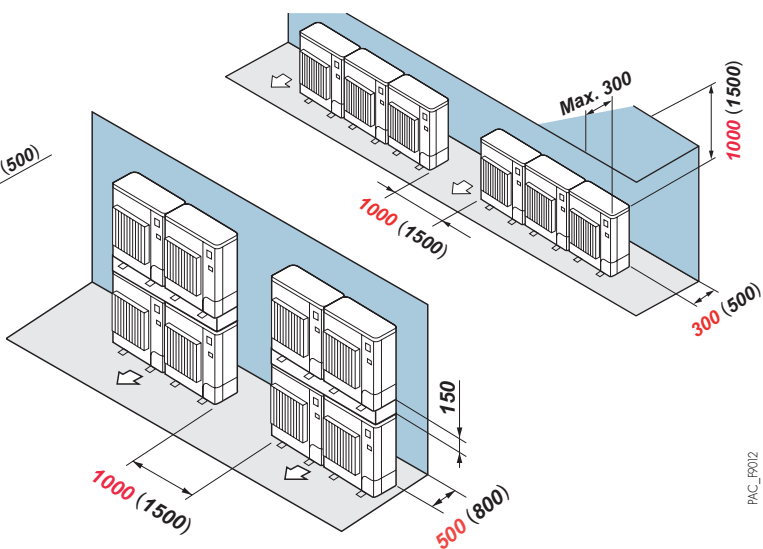
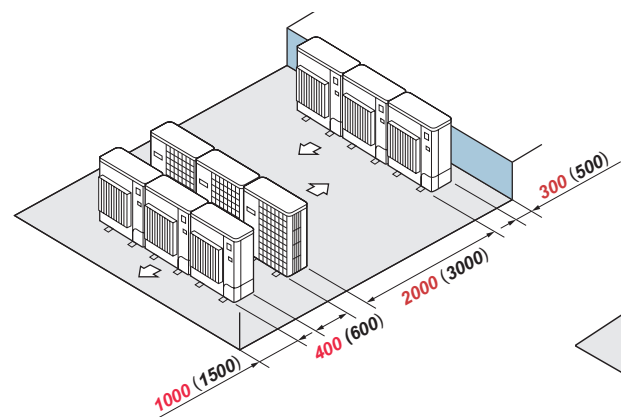
- cotes sans parenthèses : AWHP 4,5 - 6 - 8 MR
- cotes entre parenthèses : AWHP 11/16 MR/TR-2 et 22/27 TR-2...



PAC_F002



PAC_F003



PAC_F002

RENSEIGNEMENTS NÉCESSAIRES À L'INSTALLATION

POUR UNE POMPE À CHALEUR HPI-S

DISTANCES MAXIMALES ET QUANTITÉ DE CHARGE EN FLUIDE FRIGORIGÈNE

DISTANCES MAXIMALES DE RACCORDEMENT (VOIR REPRÉSENTATION CI-DESSOUS)

AWHP UNITÉ EXTÉRIEURE	4.5 MR	6 MR-3	8 MR-2	11 MR-2	11 TR-2	16 MR-2	16 TR-2	22 TR-2	27 TR-2
Ø raccord gaz frigorigène	1/2"	1/2"	5/8"	5/8"	5/8"	5/8"	5/8"	3/4"	1"
Ø raccord liquide frigorigène	1/4"	1/4"	3/8"	3/8"	3/8"	3/8"	3/8"	3/8"	1/2"
L (m)	2-30	2-40	2-40	2-40	2-40	2-75	2-75	2-20	2-75
B (m)	30	30	30	30	30	30	30	30	30

L : distance minimale-maximale de raccordement entre le module intérieur et le groupe extérieur. Si la distance est inférieure à 2 m, cela peut entraîner des dysfonctionnements et du bruit.
B : différence de hauteur maximale autorisée entre le module intérieur et le groupe extérieur.

QUANTITÉ PRÉ-CHARGÉE DE FRIGORIGÈNE

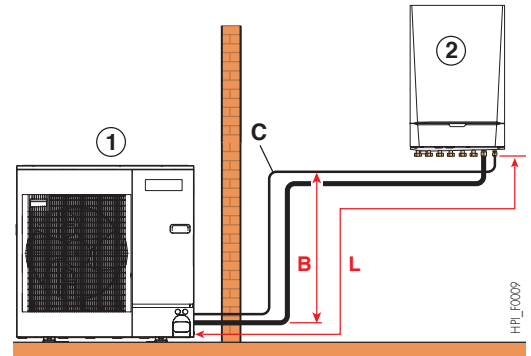
Aucune charge supplémentaire en fluide frigorigène n'est nécessaire si la longueur du tuyau de réfrigérant est inférieure à 10 m. Pour des longueurs supérieures à 10 m le complément de charge suivant est nécessaire :

MODÈLE D'UNITÉ EXTÉRIEURE AWHP	COMPLÈMENT DE CHARGE EN FLUIDE FRIGORIGÈNE (kg) POUR UNE LONGUEUR DE TUYAUX > 7 M				
	7 m	10 m	15 m	20 m	30 m
AWHP 4,5 MR	0	0,045	0,120	0,195	0,345

Calcul de la charge supplémentaire (X) en fonction de la longueur:
X (en kg) = 0,015 x (longueur du tuyau (m) - 7)

MODÈLE D'UNITÉ EXTÉRIEURE AWHP	COMPLÈMENT DE CHARGE EN FLUIDE FRIGORIGÈNE (kg) POUR UNE LONGUEUR DE TUYAUX > 7 M					
	11 A	21 A	31 A	41 A	51 A	61 A
AWHP 6 MR	0,2	0,4	0,6	-	-	-
AWHP 8 MR	0,2	0,4	1,0	-	-	-
AWHP 11 et 16 MR/TR	0,2	0,4	1,0	1,6	2,2	2,8
AWHP 22* (3)	(2)	(1)	(1)	(1)	(1)	(1)
AWHP 22 (4)	(2)	(2)	0,9	1,8	2,7	3,6
AWHP 27* (3)	(2)	(1)	(1)	(1)	(1)	(1)
AWHP 27 (4)	(2)	(2)	1.2	2.4	3.6	4.8

IMPORTANT : attention à la qualité du cuivre utilisé ! Nous recommandons d'utiliser du cuivre 1/2H ou H (1) Supérieur à la longueur maximale autorisée (2) Préchargé en usine (3) avec tube gaz en 3/4" (4) avec tube gaz en 1"



B : différence de hauteur maxi
L : distance maximale de connexion
C : 15 coudes maxi (sauf 4,5 MR : 10)
① Groupe extérieur
② Module intérieur MIT-S

* Le raccordement en 3/4" n'entraîne pas de perte de puissance en "mode chauffage".
• Jusqu'à 7,5 m de longueur de raccordement : aucune réduction de puissance significative.
• De 7,5 à 10 m de longueur de raccordement : -5 %
• De 10 à 15 m de longueur de raccordement : -10 %
• De 15 à 20 m de longueur de connexion : -20 %

INTÉGRATION ACOUSTIQUE DES POMPES À CHALEUR HPI-S

DÉFINITIONS

Les performances acoustiques des groupes extérieurs sont définies par les 2 grandeurs suivantes :

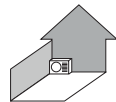
- La **puissance acoustique Lw exprimée en dB[A]** : elle caractérise la capacité d'émission sonore de la source indépendamment de son environnement. Elle permet de comparer des appareils entre eux.
- La **pression acoustique Lp exprimée en dB[A]** : c'est la grandeur qui est perçue par l'oreille humaine, elle dépend de paramètres comme la distance par rapport à la source, la taille et la nature des parois du local. Les réglementations se basent sur cette valeur. Ces valeurs sont disponibles dans nos certificats de performances.

RECOMMANDATIONS POUR L'INTÉGRATION ACOUSTIQUE DU MODULE EXTÉRIEUR

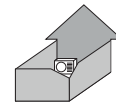
- Ne pas le placer à proximité de la zone nuit,
- Éviter la proximité d'une terrasse, ne pas installer le module face à une paroi. L'augmentation du niveau de bruit due à la configuration d'installation est représentée dans les schémas ci-dessous :



Le module placé contre un mur : + 3 dB(A)

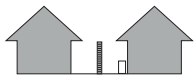


Le module placé dans un coin : + 6 dB(A)



Le module placé dans une cour intérieure : + 9 dB(A)

- Les différentes dispositions ci-dessous sont à proscrire :



La ventilation dirigée vers la propriété voisine



Le module disposé à la limite de propriété



Le module placé sous une fenêtre

- Afin de limiter les nuisances sonores et la transmission des vibrations, nous préconisons :
 - l'installation du module extérieur sur un châssis métallique ou un socle d'inertie. La masse de ce socle doit être au minimum 2 fois la masse du module et il doit être indépendant du bâtiment. Dans tous les cas il faut monter des plots anti-vibratiles pour diminuer la transmission des vibrations.
 - Pour la traversée de parois des liaisons frigorifiques, l'utilisation de fourreaux adaptés,
 - Pour les fixations, l'utilisation de matériaux souples et anti-vibratiles,
 - La mise en place, sur liaisons frigorifiques, de dispositifs d'atténuation des vibrations comme des boucles, des lyres ou des coudes.
 - Il est également recommandé de mettre en place un dispositif d'atténuation acoustique sous forme :
 - d'un absorbant mural à installer sur le mur derrière le module,
 - d'un écran acoustique : la surface de l'écran doit être supérieure aux dimensions du module extérieur et doit être positionné au plus près de celui-ci tout en permettant la libre circulation d'air. L'écran doit être en matériau adapté comme des briques acoustiques, des blocs de béton revêtus de matériaux absorbants. Il est également possible d'utiliser des écrans naturels comme des talus de terre.

RENSEIGNEMENTS NÉCESSAIRES À L'INSTALLATION

POUR UNE POMPE À CHALEUR HPI-S

RACCORDEMENT FRIGORIFIQUE

La mise en œuvre des pompes à chaleur HPI-S comprend des opérations sur le circuit frigorifique.

Les appareils doivent être installés, mis en service, entretenus et dépannés par du personnel qualifié et habilité, conformément aux exigences des directives, des lois, des réglementations en vigueur et suivant les règles de l'art de la profession. Voir également le feuillet "Généralités".

RACCORDEMENT ÉLECTRIQUE

L'installation électrique des PAC doit être réalisée selon les Règles de l'Art et conformément aux normes en vigueur, aux décrets et aux textes en découlant et en particulier à la norme NF C 15 100.

Le câble sera soigneusement choisi en fonction des informations suivantes: ampérage maximum sur l'unité extérieure (unité thermodynamique). Voir le tableau ci-dessous, distance de l'appareil par rapport à l'alimentation d'origine, protection en amont, conditions neutres de fonctionnement.

PRÉCONISATION DES SECTIONS DE CÂBLES ET DES DISJONCTEURS À METTRE EN ŒUVRE

PAC HPI-S	TYPE	GROUPE EXTÉRIEUR			ALIMENTATION GROUPE EXTÉRIEUR		MODULE INTÉRIEUR		BUS DE COMMUNICATION
		AMPÉRAGE NOMINAL + 7/35 °C	AMPÉRAGE DÉMARRAGE + 7/35 °C	MAX. AMPÉRAGE			ALIMENTATION MODULE INTÉRIEUR MIT-S		
		A	A	A	SC (mm ²)	COURBE C*	SC (mm ²)	COURBE C*	SC (mm ²)
4,5 MR	Mono	4,25	5	12	3 x 2,5	16 A	3 x 1,5	10 A	2 x 0,75
6 MR	Mono	6,57	5	13	3 x 2,5	16 A	3 x 1,5	10 A	2 x 0,75
8 MR	Mono	8,99	5	17	3 x 4	25 A	3 x 1,5	10 A	2 x 0,75
11 MR	Mono	11,41	5	29,5	3 x 6	32 A	3 x 1,5	10 A	2 x 0,75
11 TR	Tri	3,8	3	13	5 x 2,5	16 A	3 x 1,5	10 A	2 x 0,75
16 MR	Mono	16,17	6	29,5	3 x 10	40 A	3 x 1,5	10 A	2 x 0,75
16 TR	Tri	5,39	3	13	5 x 2,5	16 A	3 x 1,5	10 A	2 x 0,75
22 TR-2	Tri	4,92	7,75	19	5 x 4	25 A	3 x 1,5	10 A	2 x 0,75
27 TR-2	Tri	6,26	9,86	21	5 x 6	32 A	3 x 1,5	10 A	2 x 0,75

APPOINT ÉLECTRIQUE

1-PH: 2 ou 6 kW	SC	3 x 6 mm ²
	DJ	Courbe C, 32 A
3-PH: 4, 8 ou 12 kW	SC	5 x 2,5 mm ²
	DJ	Courbe C, 16 A

LÉGENDE

SC = section des câbles en mm²

DJ = disjoncteur

* moteur protection différentielle

RACCORDEMENT HYDRAULIQUE

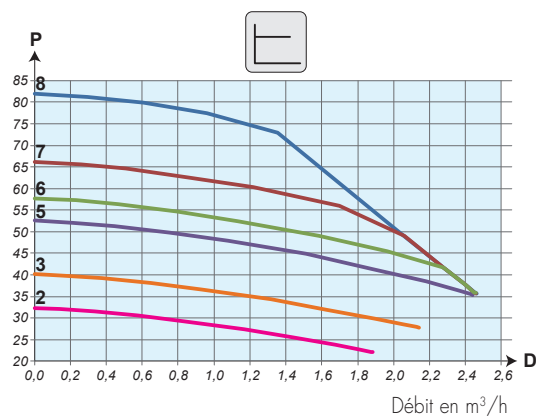
Le module intérieur MIT-S des pompes à chaleur HPI-S est entièrement équipé pour le raccordement d'un circuit direct (radiateurs ou plancher chauffant): circulateur à indice d'efficacité énergétique (EEI<0,23), vase d'expansion (10 litres), soupape de sécurité chauffage, manomètre, purgeur...

REMARQUE

les pompes à chaleur HPI-S étant de type "SPLIT INVERTER" avec liaison frigorifique entre le groupe extérieur et le module MIT-S, il n'est pas nécessaire de glycoler l'installation.

HAUTEUR MANOMÉTRIQUE DISPONIBLE POUR LE CIRCUIT CHAUFFAGE

• CONSTANT

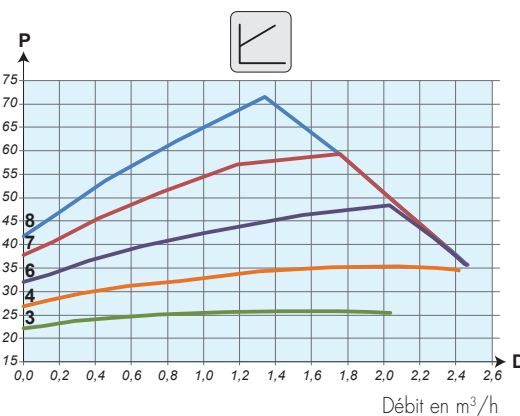


LÉGENDE

P Pression disponible (kPa)
D Débit en m³/h

2 Vitesse 2
3 Vitesse 3
4 Vitesse 4
5 Vitesse 5

• PRESSION VARIABLE



6 Vitesse 6
7 Vitesse 7
8 Vitesse 8

RENSEIGNEMENTS NÉCESSAIRES À L'INSTALLATION

POUR UNE POMPE À CHALEUR HPI-S

DIMENSIONNEMENT DU BALLON TAMPON

Le volume d'eau contenu dans l'installation de chauffage doit pouvoir emmagasiner toute l'énergie fournie par la PAC durant son temps minimal de fonctionnement. Par conséquent, le volume tampon correspond au volume d'eau minimal demandé auquel on soustrait la contenance du réseau.

- La mise en place d'un ballon tampon est recommandée pour les installations dont le volume d'eau est inférieur à 5 l/kW de puissance calorifique de la PAC (tenir compte des 40 l du MIT-S).

L'augmentation de volume dans une installation, permet de limiter le fonctionnement en court cycle du compresseur (plus le volume d'eau est important et plus le nombre de démarrages du compresseur sera réduit et plus sa durée de vie sera longue).

- En première approche, voici une estimation du volume de stockage pour un temps de fonctionnement minimum de 6 minutes, un différentiel de régulation de 5 K et la prise en compte d'un volume de réseau négligeable (prendre en compte les 40 litres du MIT-S).

HPI-S	4.5 MR	6 MR	8 MR	11 MR	11 TR	16 MR	16 TR	22 TR	27 TR
Capacité minimale d'installation (litres)	23	30	40	57	57	73	73	110	135



RECOMMANDATIONS IMPORTANTES

Les différents émetteurs

Les pompes à chaleur HPI-S sont limitées en température de sortie d'eau : maxi 60 °C. Il est donc impératif de travailler sur des émetteurs basse température c'est-à-dire plancher chauffant rafraîchissant ou radiateurs dimensionnés en basse température. Il est également nécessaire de respecter les températures de départ plancher rafraîchissement minimales en rapport avec la zone d'implantation géographique pour éviter tout phénomène de condensation (entre 18 °C et 22 °C).

Les fluides frigorigènes



Le fluide frigorigène R410A a des propriétés adaptées aux pompes à chaleur. Il appartient à la famille des HFC (Hydrofluorcarbures), composées de molécules chimiques contenant du carbone, du fluor et de l'hydrogène. Ils ne contiennent pas de chlore et préservent ainsi la couche d'ozone.

Le mode rafraîchissement

Les pompes à chaleur, dites réversibles, permettent de faire du rafraîchissement l'été. Une vanne 4 voies, appelée vanne d'inversion de cycle, fait passer le cycle du mode chauffage au mode rafraîchissement.

L'aspiration du compresseur est ainsi reliée à l'échangeur intérieur qui devient donc évaporateur. Le refoulement du compresseur est ainsi relié à l'échangeur extérieur qui devient donc condenseur.

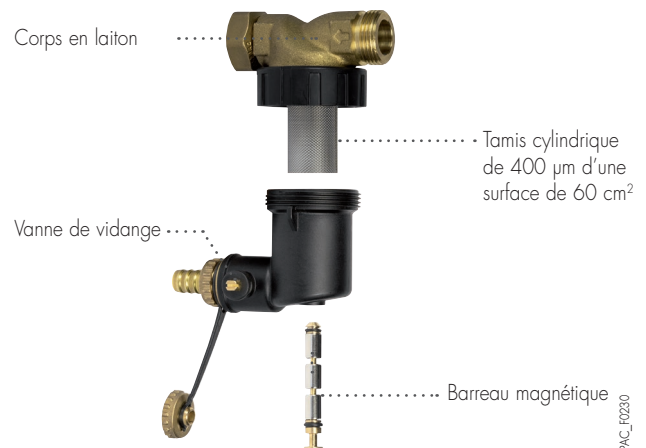
NOTA : pour les PAC de type Air/Eau, cette vanne 4 voies sert également pour la phase de dégivrage de l'évaporateur.

Dans le cas d'une installation avec plancher chauffant rafraîchissant (temp. eau départ/retour : + 18 °C/+ 23 °C), la puissance frigorifique est limitée, mais suffisante, pour maintenir des conditions de confort agréables dans l'habitation. Cela permet en moyenne de réduire de 3 à 4 °C la température ambiante.

FILTRE MAGNÉTIQUE

Le **filtre magnétique à tamis** est une réponse technique sûre et durable pour garantir dans le temps le bon fonctionnement de nos solutions pompes à chaleur. **Toutes nos pompes à chaleur** et systèmes hybrides **sont équipés d'usine** d'un tout nouveau filtre conçu par Caleffi et spécifiquement adapté à nos produits.

Ce filtre se compose d'un tamis avec une grande surface de collecte, trois fois plus importante qu'un filtre à tamis classique et d'un barreau magnétique à très grande capacité afin de retenir tous types de particules se trouvant dans le réseau de chauffage. Il assure également la fonction de **pot à boues** et possède une **vanne de vidange** intégrée, manipulable avec le dos du bouchon afin de chasser les résidus collectés.



IMPORTANT

La mise en place de ce filtre ne déroge pas au respect des règles de l'art d'installation et de mise en service. Le nettoyage simple et rapide du filtre doit être effectué systématiquement lors de chaque entretien annuel et en cas de débit insuffisant. Merci de respecter les caractéristiques requises pour l'eau de chauffage indiquées en notice. Toute infiltration d'air dans le circuit hydraulique est à proscrire, il est important de s'assurer du bon dimensionnement du vase d'expansion et de sa pression de gonflage.

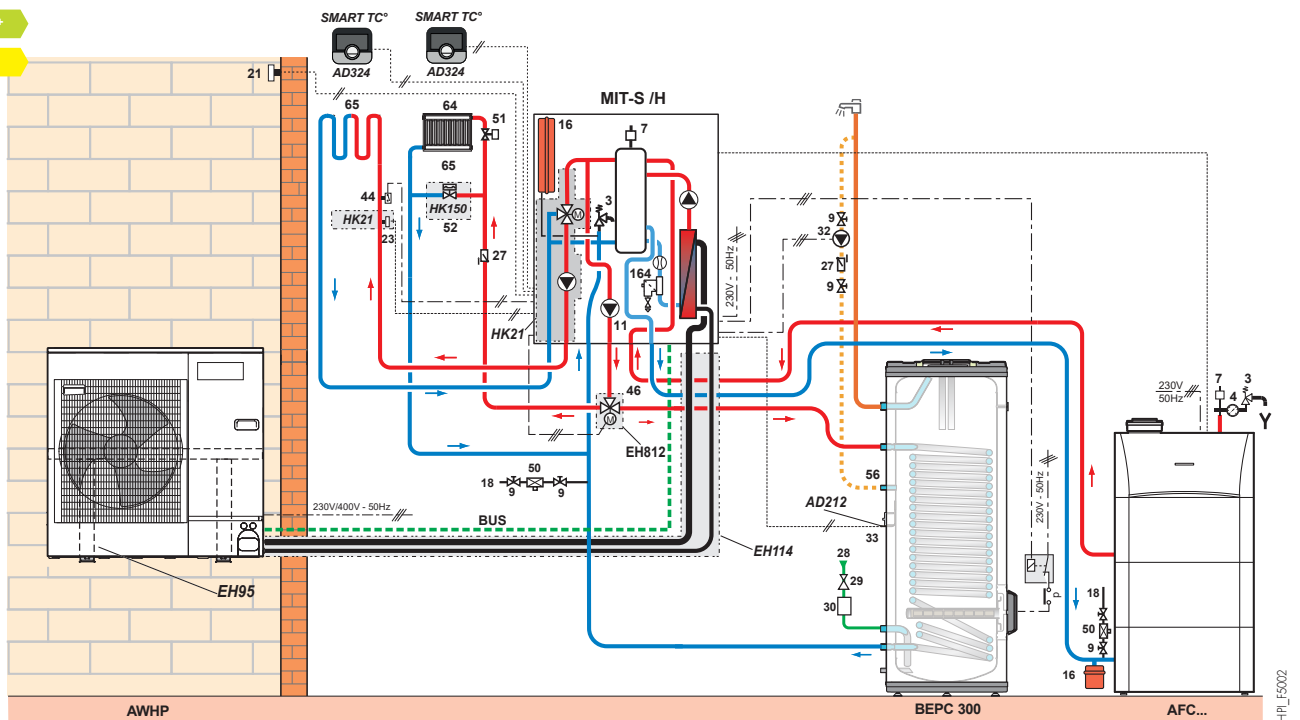
EXEMPLES D'INSTALLATIONS

HPI-S

POMPE À CHALEUR HPI-S AVEC MODULE INTÉRIEUR MIT-S /H, AVEC APOINT DE CHAUDIÈRE

- 1 circuit direct "radiateurs"
- 1 circuit avec vanne mélangeuse
- production d'ecs par ballon indépendant

Système

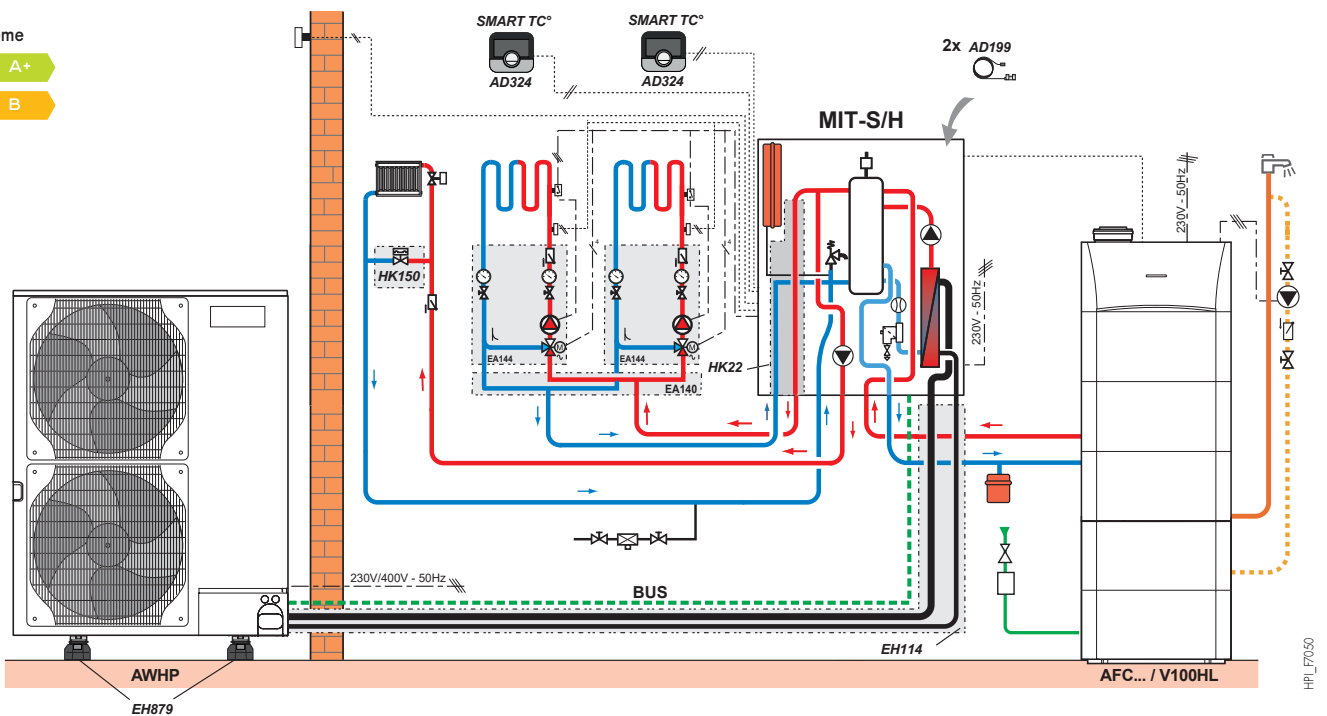


HPI_LF5002

POMPE À CHALEUR HPI-S AVEC MODULE INTÉRIEUR MIT-S /H

- 1 circuit direct "radiateurs"
- 2 circuits de chauffage au sol
- 1 circuit avec appoint chaudière et production d'ecs intégrée

Système



HPI_LF7050

Légende : voir page 31

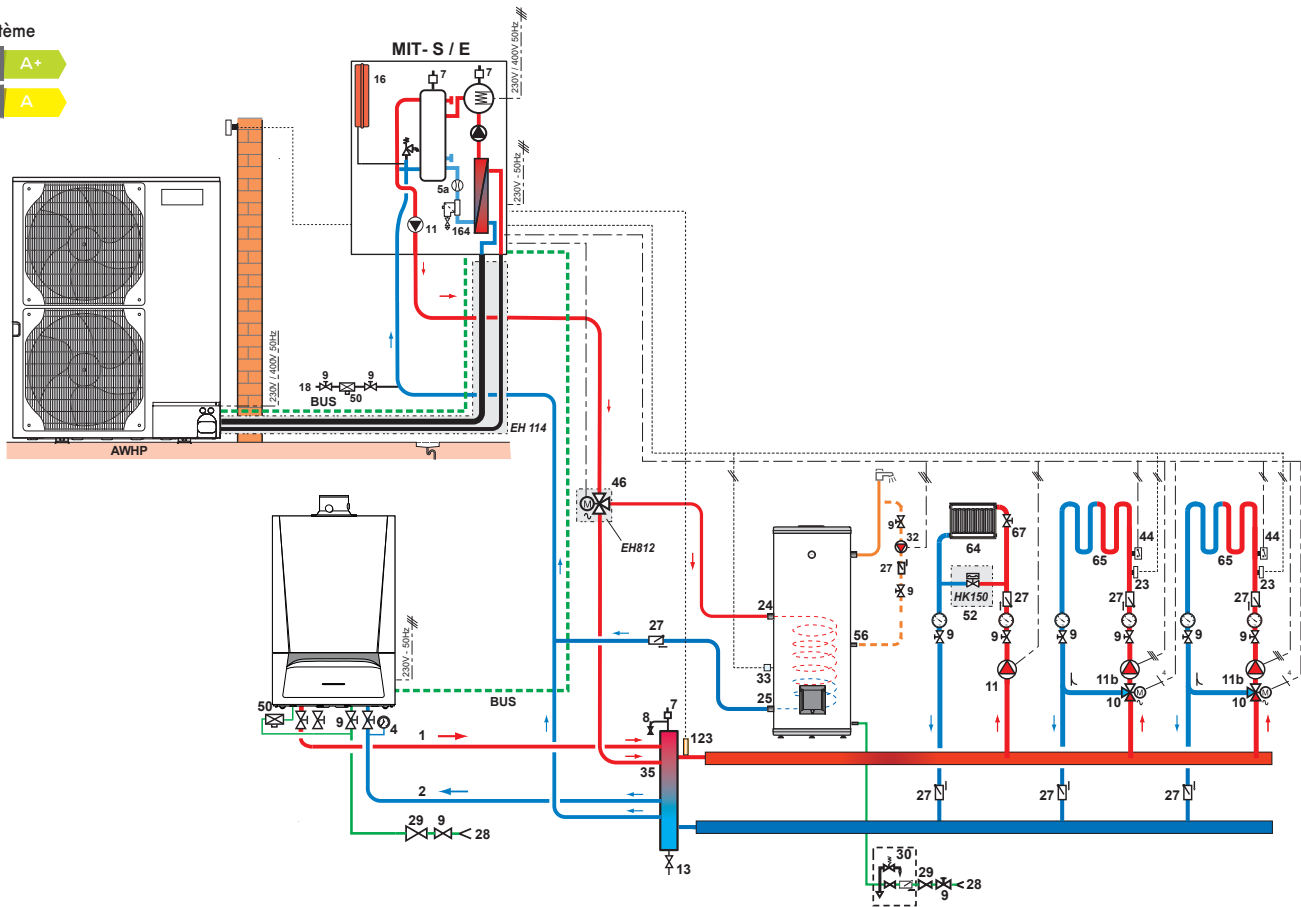
EXEMPLES D'INSTALLATIONS

HPI-S

POMPE À CHALEUR HPI-S AVEC MODULE INTÉRIEUR MIT-S/E (MODE CHAUFFAGE UNIQUEMENT) EN CASCADE AVEC UNE CHAUDIÈRE EXISTANTE

- 1 circuit direct "radiateurs"
- 1 circuit ecs par préparateur indépendant
- 2 circuits avec vanne mélangeuse

Système



HPI_15000

Légende : voir page 31

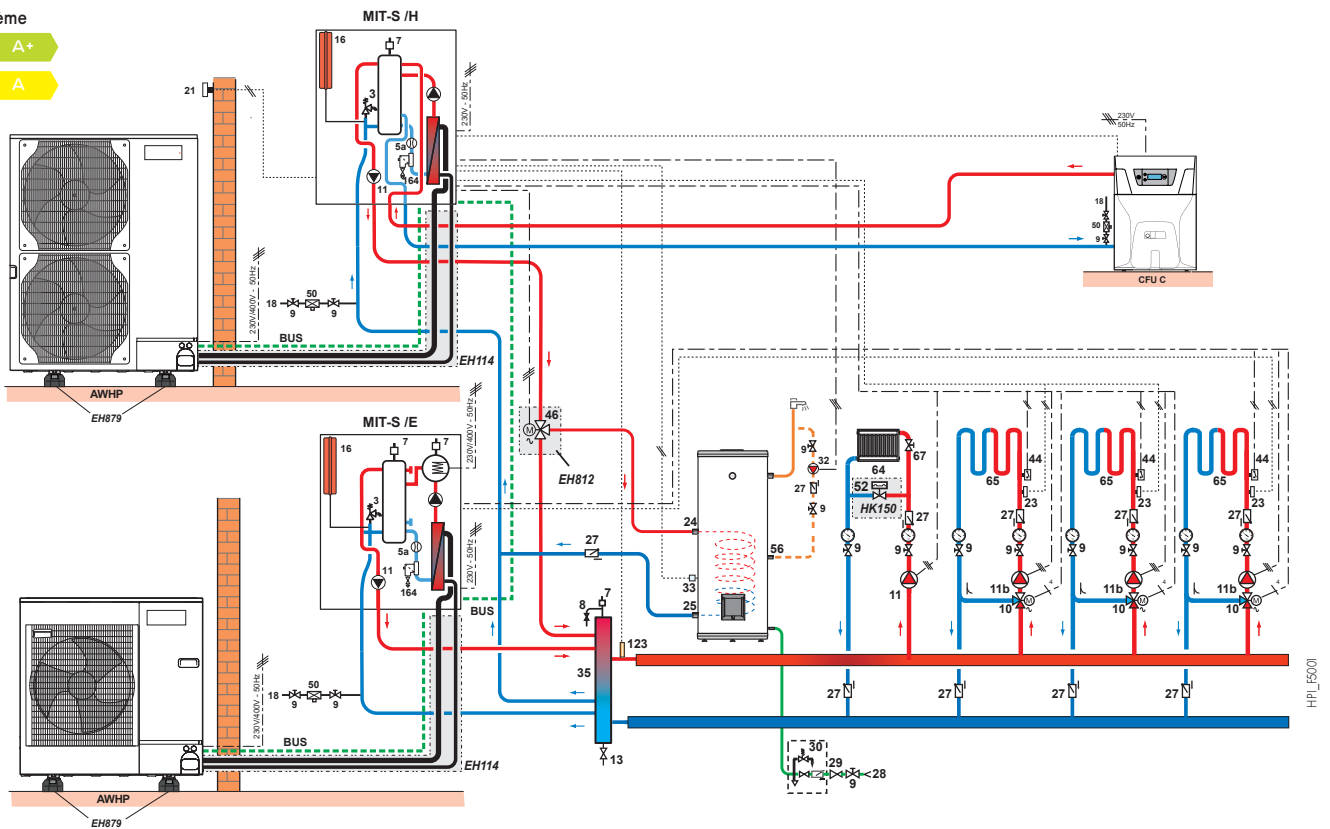
EXEMPLES D'INSTALLATIONS

HPI-S

2 POMPES À CHALEUR HPI-S AVEC MODULES INTÉRIERS MIT-S/E ET MIT-S/H, EN CASCADE

- 1 circuit direct "radiateurs"
- 3 circuits avec vanne mélangeuse
- 1 circuit avec appoint chaudière
- 1 circuit ecs par préparateur indépendant

Système

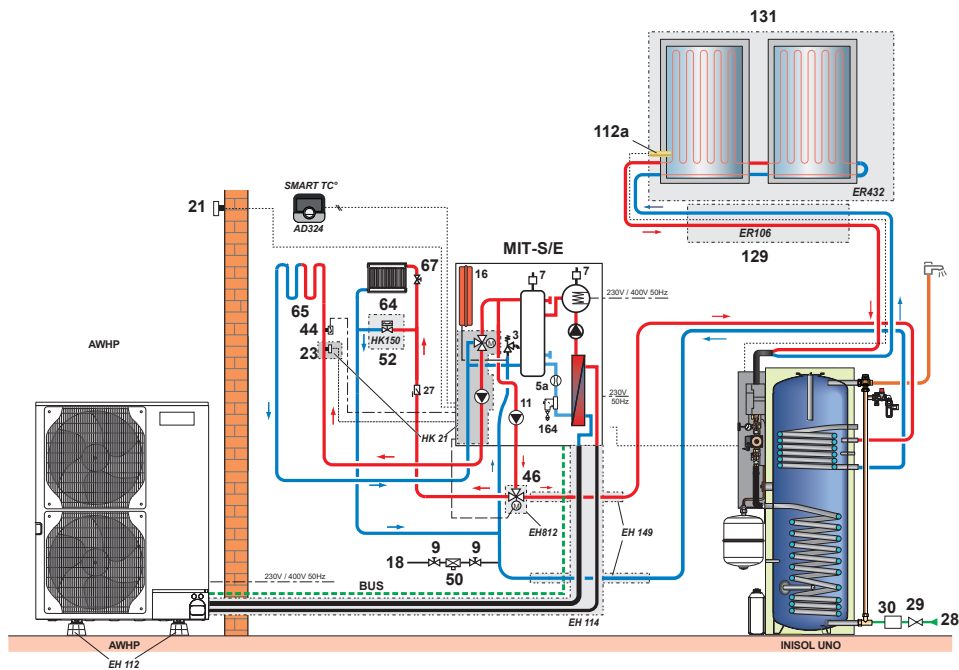


HPI_E5000

POMPE À CHALEUR HPI-S AVEC MODULE MIT-S/E

- 1 circuit avec vanne mélangeuse
- 1 circuit ecs solaire composé d'un système TRIO

Système



HPI_E5005

Légende : voir page 31

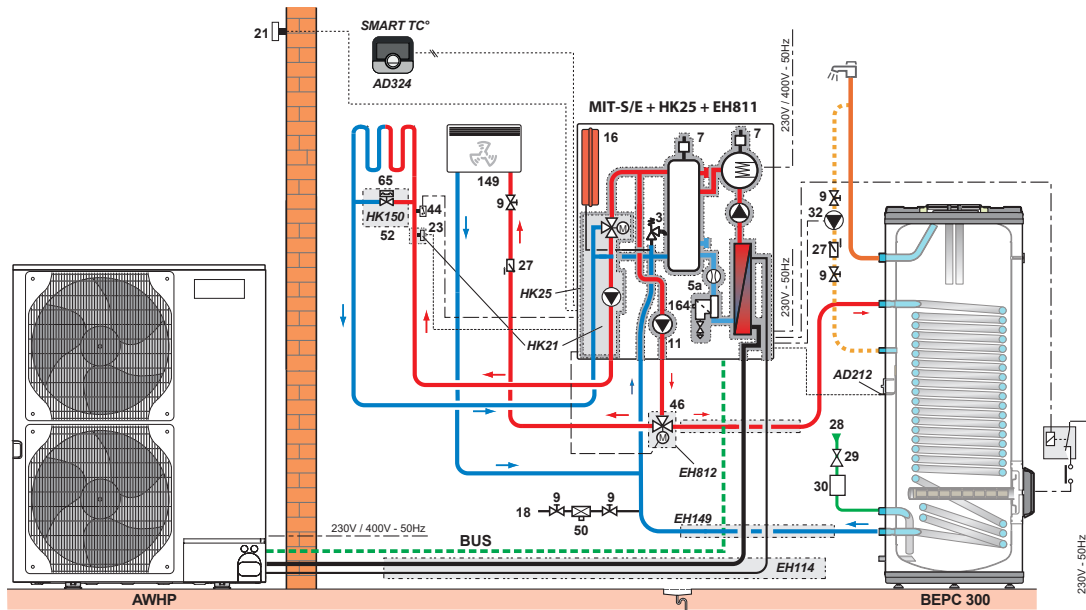
EXEMPLES D'INSTALLATIONS

HPI-S

POMPE À CHALEUR HPI-S AVEC MODULE MIT-S/E, AVEC KIT D'ISOLATION VANNE 3 VOIES HK25 ET KIT D'ISOLATION MODE CLIMATISATION MIT-S EH811, AVEC APPOINT ÉLECTRIQUE

- 1 circuit avec vanne mélangeuse
- 1 circuit climatisation avec ventilo-convecteurs
- 1 circuit ecs avec préparateur indépendant BEPC 300

Système



HPI_LF5003

Légende : voir page 31

EXEMPLES D'INSTALLATIONS

HPI-S

LÉGENDE

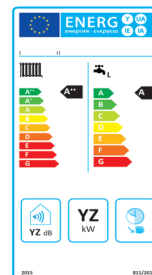
3	Soupape de sécurité 3 bar	30	Groupe de sécurité sanitaire taré et plombé à 7 bar	89	Réceptacle pour fluide solaire
4	Manomètre	32	Pompe de bouclage sanitaire	109	Mitigeur thermostatique
5a	Contrôleur de débit	35	Bouteille de découplage	112a	Sonde capteur solaire
7	Purgeur automatique	44	Thermostat de sécurité 65 °C à réarmement manuel pour plancher chauffant	112b	Sonde ecs préparateur solaire
9	Vanne de sectionnement	50	Disconnecteur	114	Circuit de remplissage et de vidange du circuit primaire solaire
10	Vanne mélangeuse 3 voies	51	Robinet thermostatique	115	Robinet thermostatique de distribution par zone
11	Accélérateur chauffage	52	Soupape différentielle	117	Vanne 3 voies d'inversion
11b	Pompe pour circuit chauffage avec vanne mélangeuse	61	Thermomètre	123	Sonde départ cascade
13	Vanne de chasse	64	Circuit chauffage direct: radiateurs	126	Régulation solaire
16	Vase d'expansion	65	Circuit chauffage : plancher chauffant	129	Duo-tubes
18	Dispositif de remplissage	67	Robinet à tête manuelle	130	Dégazeur à purge manuelle
21	Sonde extérieure	81	Résistance électrique	131	Champ de capteurs
23	Sonde départ après vanne mélangeuse	84	Robinet d'arrêt avec clapet anti-retour déverrouillable	133	Thermostat d'ambiance
26	Pompe de charge	85	Pompe circuit primaire solaire	146	Ventilo-convecteur
27	Clapet anti-retour	87	Soupape de sécurité tarée à 6 bar	147	Filtre + vannes d'arrêt
28	Entrée eau froide sanitaire			149	Ventilo-convecteur
29	Réducteur de pression			151	Vanne 4 voies motorisée



Avec les ECO-SOLUTIONS De Dietrich vous bénéficiez de la dernière génération de produits et de systèmes multi-énergies, plus simples, plus performants et plus économiques, pour votre confort et dans le respect de l'environnement.

L'étiquette énergie associée au label ECO-SOLUTIONS vous indique la performance du produit.

www.ecosolutions.dedietrich-thermique.fr



RECOMMANDATIONS IMPORTANTES

Afin d'exploiter au mieux les performances des pompes à chaleur pour un confort optimal et de prolonger au maximum leur durée de vie, il est recommandé d'apporter un soin particulier à leur installation, mise en service et à leur entretien ; pour cela se conformer aux différentes notices jointes aux appareils. Par ailleurs, De Dietrich propose dans son catalogue la mise en service des pompes à chaleur ; l'établissement d'un contrat de maintenance est également vivement conseillé.

De Dietrich 

BDR THERMEA France
S.A.S. au capital social de 229 288 696 €
57, rue de la Gare - 67580 Mertzwiller
Tél. 03 88 80 27 00 - Fax 03 88 80 27 99
www.dedietrich-thermique.fr